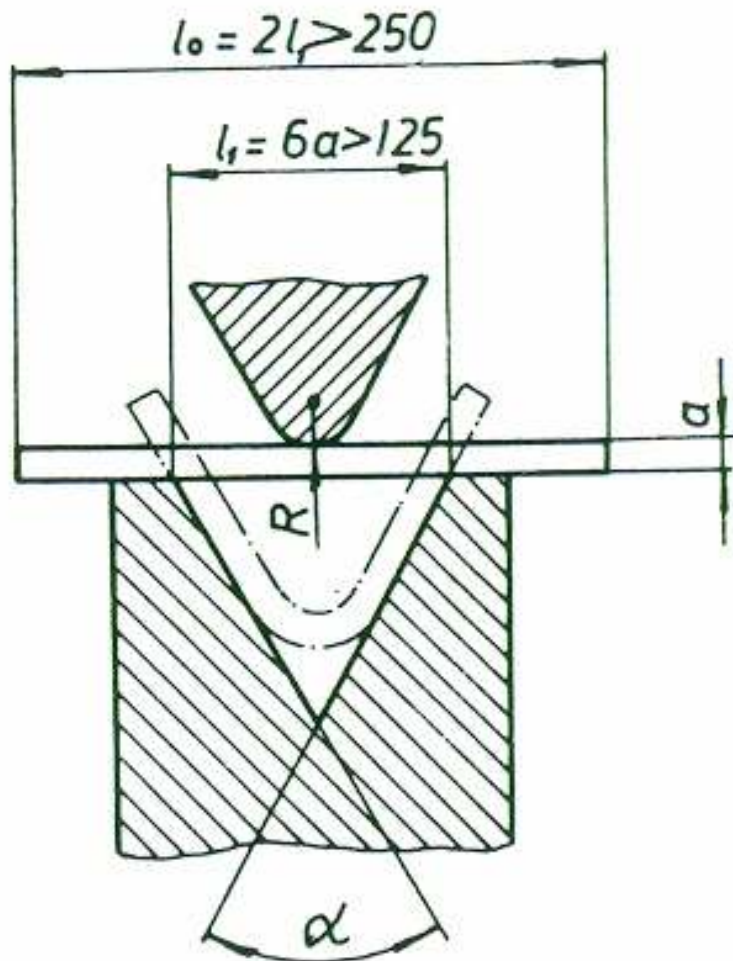


## 7.1.2. Ispitivanje trake savijanjem



Slika 7.2: Ispitivanje traka savijanjem

- Ispitivanje se provodi u hladnom ili toplom stanju, ovisno o zahtjevu
- Ispitni uzorak se savija do pojave prve pukotine
- Kod veće plastičnosti traka, savijanje se izvodi preko trna dok krajevi ispitnog uzorka ne budu paralelni
- Ocjena sposobnosti savijanja limova i traka je propisani kut savijanja