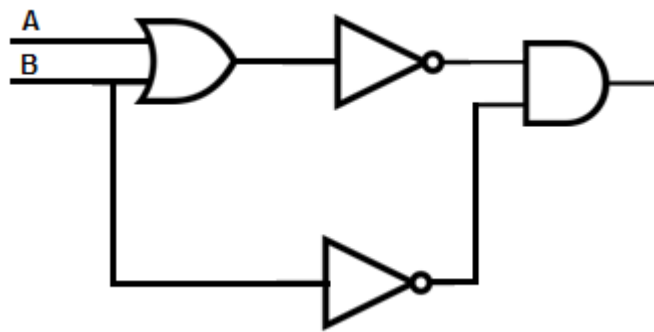
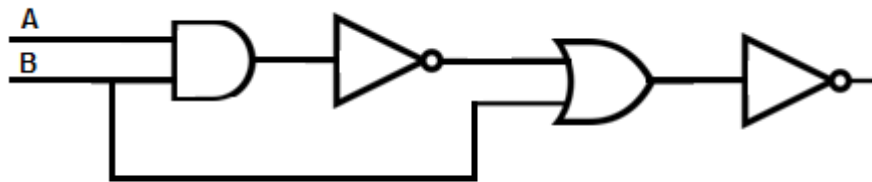


Logički sklopovi

- Nacrtaј osnovne logičke sklopove.
- Nacrtaј složeni logički sklop koji prikazuje sljedeće logičke izraze:
 - $\bar{A} \cdot B + A \cdot \bar{B}$
 - $A + A \cdot \bar{B}$
 - $A \cdot B + B \cdot C$
 - $\overline{A \cdot \bar{B} + C}$
 - $\overline{\overline{A + C} + \overline{A \cdot B}}$
 - $(A+B) \cdot (\bar{A} + \bar{B})$
- Napiši logički izraz koji prikazuje sklop na slici!



a)



b)

- Zadan je složeni logički sklop. Popuni tablicu istinitosti.



A	B	f(A+B)
0	0	
0	1	
1	0	
1	1	

5. Iz tablice istinitosti pronađi logički izraz.

A	B	f(A+B)
0	0	0
0	1	0
1	0	1
1	1	0

A	B	f(A+B)
0	0	1
0	1	1
1	0	1
1	1	0

A	B	f(A+B)
0	0	0
0	1	0
1	0	1
1	1	1