



***Nacionalni centar za vanjsko  
vrednovanje obrazovanja***

Identifikacijska  
naljepnica

PAŽLJIVO NALIJEPI TI

# INFORMATIKA

INF D-S003



12

Prazna stranica



## UPUTE

Pozorno slijedite sve upute.

Ne okrećite stranicu i ne rješavajte test dok to ne odobri dežurni nastavnik.

Nalijepite identifikacijsku naljepnicu na sve ispitne materijale koje ste dobili u omotnici.

Ispit traje 90 minuta bez prekida.

Možete računati po stranicama ove knjižice, ali sva rješenja trebate prepisati na list za odgovore.

Ispred svake skupine zadataka je uputa za njihovo rješavanje.

Pozorno ju pročitajte.

Na listu za odgovore kvadratić izabranoga odgovora obilježite znakom X.

Pišite jasno i čitljivo. Nečitki odgovori bodovat će se s nula (0) bodova.

Tijekom pisanja ispita dopušteno je rabiti kemijsku olovku plave ili crne boje.

Kada riješite test, provjerite odgovore.

Želimo Vam puno uspjeha!

Ova ispitna knjižica ima 16 stranica, od toga 2 prazne.

### Način popunjavanja lista za odgovore

Dobro



Ispravljanje pogrešnog unosa



Prepisani  
točan  
odgovor

Potpis  
ili  
paraf

Loše



# Informatika

## I. Zadatci višestrukoga izbora

U sljedećim zadacima između četiriju ponuđenih trebate odabrati jedan odgovor. Odgovore obilježite znakom X i obvezno ih prepisite na list za odgovore.

1. Koja od navedenih datoteka može imati nastavak .wav?

- A. slikovna
- B. tekstualna
- C. programska
- D. zvukovna

- A.
- B.
- C.
- D.

2. Što je od navedenoga ispravno napisana IP adresa?

- A. 10.16.88
- B. 123.300.250
- C. 11.11.11.11
- D. 100.160.220.280

- A.
- B.
- C.
- D.

3. Što od navedenoga može biti adresa elektroničke pošte?

- A. http.carnet@hr
- B. marko@škole.hr
- C. http@gmail.com
- D. razred.jagor@hrvatska

- A.
- B.
- C.
- D.

4. Ako želimo u programu za obradbu teksta napisati  $x^2$ , prvo ćemo napisati x2, označiti 2 te u izborniku *Font* odabrati:

- A. skript
- B. eksponent
- C. indeks
- D. kvadrat

- A.
- B.
- C.
- D.



# Informatika

5. Kako izgleda matematički izraz koji u pseudojeziku ima oblik

`x := Sqr (Sqrt (a) - Sqrt (b)) / a * b;?`

A.  $x = \frac{\sqrt{a^2 - b^2}}{ab}$

B.  $x = \frac{(\sqrt{a} - \sqrt{b})^2}{a} b$

C.  $x = \frac{\sqrt{a^2 - b^2}}{a} b$

D.  $x = \frac{(\sqrt{a} - \sqrt{b})^2}{ab}$

- A.
- B.
- C.
- D.

6. U programu za proračunske tablice stvoren je prikazani dio tablice.

Koja će vrijednost pisati u ćeliji B3 ako u nju kopiramo formulu iz ćelije A3?

	A	B	C	D
1	1	2	3	
2	4	5	6	
3	=B1+A2			
4				

- A. 5
- B. 6
- C. 7
- D. 8

- A.
- B.
- C.
- D.



# Informatika

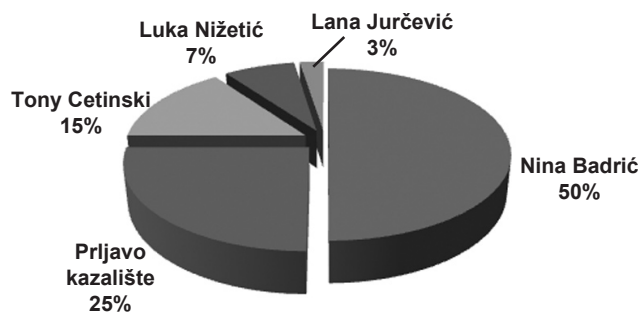
7. U programu za proračunske tablice stvoren je prikazani dio tablice.  
Koja će vrijednost pisati u ćeliji A5 nakon što korisnik pritisne tipku [Enter] na tipkovnici?

	A	B	C	D	E	F	G	H
1	1							
2	2							
3	3							
4	4							
5	=IF(ROUND(AVERAGE(A1:A4);0)=AVERAGE(A1:A4);MAX(A1:A4);MIN(A1:A4))							
6								
7								

- A. 1
- B. 2,5
- C. 3
- D. 4

- A.
- B.
- C.
- D.

8. Na slici su prikazani rezultati neke top liste.  
Koliko je osoba svoj glas dalo Lani Jurčević ako je poznato da je glasovalo ukupno 1200 osoba?




- A. 3
- B. 30
- C. 36
- D. 300

- A.
- B.
- C.
- D.



# Informatika

<p>9. Na memorijskome ključiću od 2 GB pohranjene su 3 datoteke. Veličine datoteka su 1536 kB, 512 kB i 46 MB. Koliko je slobodnoga prostora preostalo na memorijskome ključiću?</p> <p>A. 20 MB B. 200 MB C. 1052 MB D. 2000 MB</p>	<p>A. <input type="checkbox"/></p> <p>B. <input type="checkbox"/></p> <p>C. <input type="checkbox"/></p> <p>D. <input type="checkbox"/></p>
<p>10. Kojoj vrsti medija za pohranu podataka pripada memorijski ključić (USB <i>flash</i> memorija)?</p> <p>A. optičkoj B. poluvodičkoj C. polimerskoj D. magnetskoj</p>	<p>A. <input type="checkbox"/></p> <p>B. <input type="checkbox"/></p> <p>C. <input type="checkbox"/></p> <p>D. <input type="checkbox"/></p>
<p>11. Koja je od navedenih memorija najbrža?</p> <p>A. RAM B. <i>cache</i> C. tvrdi disk D. optički disk</p>	<p>A. <input type="checkbox"/></p> <p>B. <input type="checkbox"/></p> <p>C. <input type="checkbox"/></p> <p>D. <input type="checkbox"/></p>
<p>12. Koji od brojeva <b>nije</b> zapis broja u oktalnome sustavu?</p> <p>A. 132 B. 346 C. 685 D. 1011</p>	<p>A. <input type="checkbox"/></p> <p>B. <input type="checkbox"/></p> <p>C. <input type="checkbox"/></p> <p>D. <input type="checkbox"/></p>
<p>13. Koji je oktalni zapis heksadekadskoga broja <b>2345</b>?</p> <p>A. 12505 B. 21505 C. 43212 D. 50512</p>	<p>A. <input type="checkbox"/></p> <p>B. <input type="checkbox"/></p> <p>C. <input type="checkbox"/></p> <p>D. <input type="checkbox"/></p>
<p>INF D-S003</p>	 <p>01</p>

# Informatika

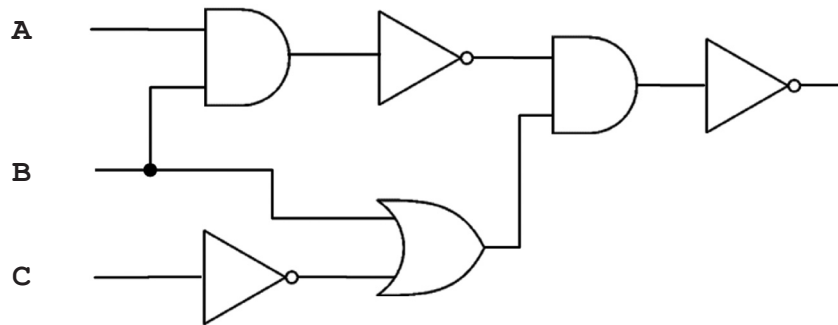
<p>14. Koji je binarni zapis heksadekadskoga broja <b>BCDE</b>?</p> <p>A. 1011110011011110 B. 1011110110111110 C. 1100101111011110 D. 1110110111001011</p>	<p>A. <input type="checkbox"/></p> <p>B. <input type="checkbox"/></p> <p>C. <input type="checkbox"/></p> <p>D. <input type="checkbox"/></p>
<p>15. Koji se najmanji cijeli broj (u dekadskome brojevnome sustavu) može zapisati u 8-bitovnom registru ako se za zapis cijeloga broja rabi metoda dvojnoga komplementa?</p> <p>A. -256 B. -255 C. -128 D. -127</p>	<p>A. <input type="checkbox"/></p> <p>B. <input type="checkbox"/></p> <p>C. <input type="checkbox"/></p> <p>D. <input type="checkbox"/></p>
<p>16. Niz heksadekadskih vrijednosti <b>53 54 49 4C</b> predstavlja tekst zapisan ASCII kodom. Koji je tekst zapisan tim nizom (rabite tablicu 2.)?</p> <p>A. STOL B. BROJ C. KRAJ D. STIL</p>	<p>A. <input type="checkbox"/></p> <p>B. <input type="checkbox"/></p> <p>C. <input type="checkbox"/></p> <p>D. <input type="checkbox"/></p>
<p>17. Koji će oblik nakon pojednostavljenja imati logička formula</p> $A \cdot C \cdot (\bar{A} + B) + B \cdot \bar{C} \cdot (A + \bar{B})?$ <p>A. 0 B. 1 C. <math>A \cdot B</math> D. <math>A \cdot B \cdot \bar{C}</math></p>	<p>A. <input type="checkbox"/></p> <p>B. <input type="checkbox"/></p> <p>C. <input type="checkbox"/></p> <p>D. <input type="checkbox"/></p>





# Informatika

18. Koja je logička jednažba sklopa prikazanoga na slici?



A.  $\overline{\overline{A \cdot B} \cdot (B + C)}$

B.  $\overline{A \cdot B \cdot B + C}$

C.  $\overline{\overline{A + B + B \cdot C}}$

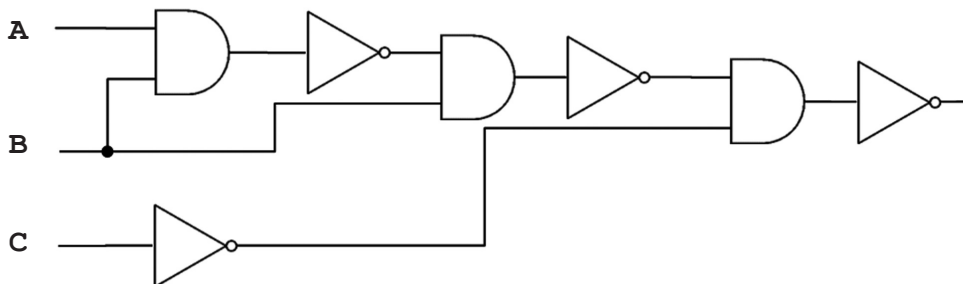
D.  $\overline{A + B \cdot B + C}$

A.	<input type="checkbox"/>
B.	<input type="checkbox"/>
C.	<input type="checkbox"/>
D.	<input type="checkbox"/>



# Informatika

19. Koja je pojednostavljena logička jednažba sklopa prikazanoga na slici?



- A.  $\bar{A} + C$
- B.  $B + C$
- C.  $\bar{A} \cdot B + C$
- D.  $A \cdot \bar{B} \cdot C$

- A.
- B.
- C.
- D.

20. Kolika je vrijednost cjelobrojne varijable `a` nakon izvršavanja sljedeće naredbe (`div` je operator cjelobrojnoga dijeljenja, a `mod` operator ostatka cjelobrojnoga dijeljenja)?

```
a := 35 div 5 mod 2 + 19 mod 5;
```

- A. 0
- B. 1
- C. 4
- D. 5

- A.
- B.
- C.
- D.



# Informatika

21. Koju će vrijednost imati varijabla  $x$  nakon izvođenja sljedećega dijela programa?

```
x := 20;  
y := -5;  
x := x + y;  
y := x + y;  
x := x + y;
```

- A. 10
- B. 15
- C. 20
- D. 25

- A.
- B.
- C.
- D.

22. Što će ispisati sljedeći dio programa?

```
x := 5;  
y := 5;  
ako je x - y > 0 onda  
    izlaz x - y  
inače  
    izlaz x + y;
```

- A. -5
- B. 0
- C. 5
- D. 10

- A.
- B.
- C.
- D.



# Informatika

23. Koju će vrijednost imati varijabla  $t$  nakon izvođenja dijela programa?

```
t := 0;  
za i := 1 do 4 činiti  
{  
    t := i;  
    za j := 1 do i činiti  
        t := t + 2 * i;  
}
```

- A. 32
- B. 36
- C. 56
- D. 60

- A.
- B.
- C.
- D.

24. Što će ispisati sljedeći dio programa?

```
t := 0;  
n := 27;  
m := 12;  
za i := 1 do n + m činiti  
    ako je (n mod i = 0) I (m mod i = 0) onda  
        t := t + i;  
izlaz t;
```

- A. 0
- B. 2
- C. 4
- D. 29

- A.
- B.
- C.
- D.



# Informatika

## II. Zadatci kratkih odgovora

U sljedećim zadacima trebate odgovoriti kratkim odgovorom (jednom riječju, dvjema riječima ili brojem).

Upišite odgovor na predviđeno mjesto na listu za odgovore.

Ne popunjavajte prostor za bodovanje.

**25.** Koja će biti vrijednost varijable  $t$  nakon izvođenja sljedećega dijela programa?

```
a := 1;
b := 2;
c := 3;
t := NE (a < b) I (a < c) ILI NE (b < c);
```

0   
1

bod

**26.** Što će ispisati sljedeći dio programa?

```
t := 0;
n := 286;
dok je n > 0 činiti
{
    ako je n mod 2 > 0 onda
        t := t + 1;
    n = n div 2;
}
izlaz t;
```

0   
1

bod



# Informatika

27. Što će ispisati sljedeći dio programa?

```
a := 3;
b := 3;
c := 2;
ako je a < b onda
{
    t := a;
    a := b;
    b := t;
}
ako je a < c onda
{
    t := a;
    a := c;
    c := t;
}
ako je b < c onda
{
    t := b;
    b := c;
    c := t;
}
izlaz c;
```

0   
1

bod

28. Kako se naziva sustav programa smješten u ROM memoriji koji se prvi pokreće prilikom uključivanja računala?

0   
1

bod

29. Koliko će prostora (u megabajtima) u memoriji zauzeti datoteka u kojoj je pohranjeno 128 stranica teksta ako na jednu stranicu pisanu u tekstualnome editoru stane 4096 znakova, a za zapis znaka rabimo 16-bitovni kôd?

0   
1

bod



# Informatika

30. Logički izraz  $\overline{\overline{A + B + \overline{A \cdot B}}}$  napišite tako da rabite samo operacije disjunkcije i negacije.

0   
1

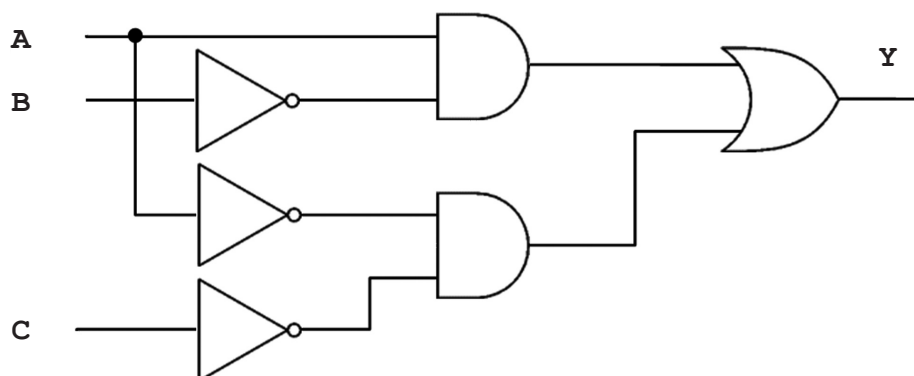
bod

31. Koji je binarni zapis broja  $(536B)_{16}$ ?

0   
1

bod

32. Popunite tablicu istinitosti za sklop prikazan na slici.



A	B	C	Y
0	0	0	
0	0	1	
0	1	0	
0	1	1	
1	0	0	
1	0	1	
1	1	0	
1	1	1	

0   
1

bod



Prazna stranica

