



**NACIONALNI CENTAR ZA VANJSKO
VREDNOVANJE OBRAZOVANJA**

Identifikacijska
naljepnica

PAŽLJIVO NALIJEPI

INFORMATIKA

INF D-S012

INF.12.HR.R.K1.24



0310



12





Informatika

Prazna stranica

INF D-S012



99



UPUTE

Pozorno slijedite sve upute.

Ne okrećite stranicu i ne rješavajte ispit dok to ne odobri dežurni nastavnik.

Nalijepite identifikacijske naljepnice na sve ispitne materijale koje ste dobili u sigurnosnoj vrećici.

Ispit traje 100 minuta bez stanke.

Možete pisati po stranicama ove ispitne knjižice, ali ne zaboravite prepisati odgovore na list za odgovore.

Ispred svake skupine zadataka je uputa za njihovo rješavanje.

Pozorno ju pročitajte.

Na listu za odgovore kvadratić izabranog odgovora obilježite znakom X.

Pišite jasno i čitko. Nečitki odgovori bodovat će se s nula (0) bodova.

Tijekom pisanja ispita dopušteno je rabiti kemijsku olovku plave ili crne boje.

Kada riješite ispit, provjerite odgovore.

Želimo Vam puno uspjeha!

Ova ispitna knjižica ima 24 stranice, od toga 3 prazne.

Ako ste pogriješili prilikom pisanja odgovora, ispravljate ovako:

a) zadatak zatvorenog tipa

Dobro



Ispravljanje pogrešnog unosa



C

I

Loše



Prepisani točan odgovor

Paraf (skraćeni potpis)

b) zadatak otvorenog tipa

~~Marko Marulić~~

Petar Preradović

I

Precrtan netočan odgovor u zagradama

Točan odgovor

Paraf (skraćeni potpis)

INF D-S012



99

Informatika

I. Zadatci višestrukog izbora

U sljedećim zadacima između četiriju ponuđenih trebate odabrati jedan odgovor. Odgovore obilježite znakom X i obvezno ih prepišite na list za odgovore kemijskom olovkom plave ili crne boje. Svaki točan odgovor donosi 1 bod.

1. Na ekranu je prikazan sadržaj neke mape koja se sastoji od više datoteka. Što trebamo učiniti kako bismo označili više datoteka koje se u popisu **ne nalaze** nužno jedna iza druge?

- A. označimo jednu datoteku, pritisnemo i držimo tipku **Ctrl** na tipkovnici te klikom miša označavamo ostale datoteke
- B. označimo jednu datoteku, pritisnemo i držimo tipku **Shift** na tipkovnici te klikom miša označavamo ostale datoteke
- C. označimo jednu datoteku, pritisnemo i držimo tipku **Alt** na tipkovnici te klikom miša označavamo ostale datoteke
- D. označimo jednu datoteku, pritisnemo i držimo tipku **AltGr** na tipkovnici te klikom miša označavamo ostale datoteke

A.
B.
C.
D.

2. Koji od sljedećih protokola omogućuje sigurniju kupovinu putem weba?

- A. https
- B. xml
- C. ftp
- D. pops

A.
B.
C.
D.

3. S jednog na drugo računalo preneseno je 100 MB podataka, a prijenos je trajao 83,8 sekunda. Koja je bila približna srednja brzina prijenosa podataka?

- A. 1 Gb/s
- B. 10 Mb/s
- C. 10 Gb/s
- D. 100 Mb/s

A.
B.
C.
D.

INF D-S012



01

Informatika

4. U programu za izradbu prezentacija (u *MS PowerPointu*) nacrtan je crtež (slika 1).



Slika 1.

S pomoću prikazanog crteža želimo nacrtati stiliziranu djetelinu s četirima listovima (slika 2).



Slika 2.

Koji ćemo od sljedećih postupaka odabrati?

- A. kopirati sliku, zalijepiti ispod postojeće, odabrati zakreni udesno za 90°
- B. kopirati sliku, zalijepiti ispod postojeće, odabrati zakreni ulijevo za 90°
- C. kopirati sliku, zalijepiti ispod postojeće, odabrati zrcali okomito
- D. kopirati sliku, zalijepiti ispod postojeće, odabrati zrcali vodoravno

A.

B.

C.

D.

INF D-S012



01

Informatika

5. U programu za proračunske tablice stvoren je prikazani dio tablice.
Kojom će se od navedenih formula utvrditi broj osoba u prikazanom području koje su postigle više od 20 bodova?

	A	B
1	Ime	Bodovi
2	Ana	21
3	Ivan	16
4	Marko	4
5	Mira	0
6	Ivona	25
7	Antun	5
8	Karlo	7
9	Eva	20
10	Tina	25
11	Stjepan	5

- A. =IF("bodovi>20";B2:B11)
B. =COUNTA("bodovi>20";B2:B11)
C. =COUNTIF(B2:B11;">20")
D. =COUNT(B2:B11;">20")

- A.
B.
C.
D.

6. U programu za proračunske tablice stvoren je prikazani dio tablice.
Koja će vrijednost pisati u ćeliji I2 nakon pritiska na tipku [Enter]?

	A	B	C	D	E	F	G	H	I
1	učenik 1	učenik 2	učenik 3	učenik 4	učenik 5	učenik 6	učenik 7	učenik 8	
2	3	5	4	5	2	5	1	5	=COUNTIF(A2:H2;5)/COUNT(A2:H2)*100
3									

- A. 50
B. 40
C. 30
D. 20


- A.
B.
C.
D.

INF D-S012



01

Informatika

<p>7. Koju od sljedećih skupina čine samo ulazni uređaji?</p> <p>A. monitor, zvučnici, pisač B. skener, crtač, osjetilna ploha C. miš, mikrofon, slušalice D. tipkovnica, grafička ploča, skener</p>	<p>A. <input type="checkbox"/> B. <input type="checkbox"/> C. <input type="checkbox"/> D. <input type="checkbox"/></p>
<p>8. Kako se nazivaju pisači koji sliku stvaraju s pomoću boje u prahu koja se posredstvom visoke temperature „lijepi” na papir?</p> <p>A. matrični B. tintni C. termički D. laserski</p>	<p>A. <input type="checkbox"/> B. <input type="checkbox"/> C. <input type="checkbox"/> D. <input type="checkbox"/></p>
<p>9. Koji je heksadekadski ekvivalent dekadskog broja 257?</p> <p>A. A01 B. 101 C. 110 D. 10A</p>	<p>A. <input type="checkbox"/> B. <input type="checkbox"/> C. <input type="checkbox"/> D. <input type="checkbox"/></p>
<p>10. Koji je oktalni ekvivalent broja $1011,1101_{(2)}$?</p> <p>A. 13,61 B. 13,64 C. 51,61 D. 51,64</p>	<p>A. <input type="checkbox"/> B. <input type="checkbox"/> C. <input type="checkbox"/> D. <input type="checkbox"/></p>
<p>INF D-S012</p> <p style="text-align: right;"> 01</p>	

Informatika

11. Za prikaz brojeva koristi se registar duljine 1 B i metoda dvojnog komplementa. Koji će biti prikaz broja **-35**?

- A. 00100011
- B. 00100100
- C. 11011101
- D. 11011100

- A.
- B.
- C.
- D.

12. Pretpostavimo da se cijeli brojevi u memoriji računala zapisuju u 8-bitovnim registrima metodom dvojnog komplementa. U dvama registrima zapisane su dekadске vrijednosti $-73_{(10)}$ i $-83_{(10)}$. U treći registar treba spremiti zbroj sadržaja ovih registara. Koji je sadržaj trećeg registra?

- A. 01100100
- B. 10011100
- C. 000001010
- D. 101100100

- A.
- B.
- C.
- D.

INF D-S012



01

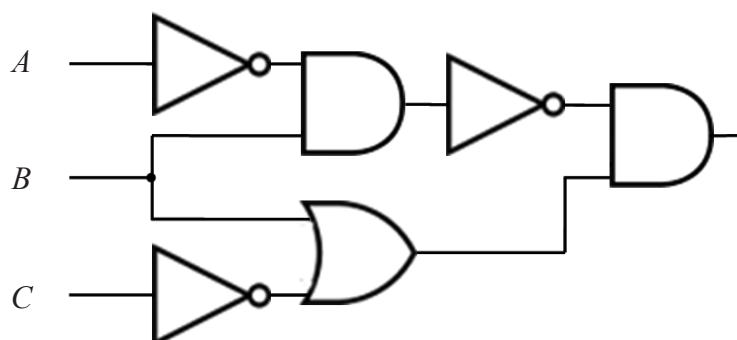
Informatika

13. Za koje će od ponuđenih vrijednosti logički izraz $\overline{\overline{A} \cdot \overline{B} + A \cdot \overline{B} + A \cdot B}$ biti istinit?

- A. $A = 1, B = 1$
- B. $A = 1, B = 0$
- C. $A = 0, B = 1$
- D. $A = 0, B = 0$

- A.
- B.
- C.
- D.

14. Koja je logička jednačba sklopa prikazanog na slici?



- A. $\overline{\overline{A} \cdot B \cdot B + \overline{C}}$
- B. $\overline{\overline{A} + B + B \cdot \overline{C}}$
- C. $\overline{\overline{A} \cdot B \cdot (B + \overline{C})}$
- D. $\overline{\overline{A} + \overline{B} \cdot (B + \overline{C})}$

- A.
- B.
- C.
- D.

INF D-S012



01

Informatika

15. Kojem od navedenih logičkih izraza odgovara ova tablica istinitosti?

A	B	C	Y
0	0	0	1
0	0	1	1
0	1	0	0
0	1	1	0
1	0	0	0
1	0	1	0
1	1	0	0
1	1	1	0

- A. $Y = (\bar{A} + \bar{B} + C) \cdot (\bar{A} + \bar{B} + \bar{C})$
B. $Y = (A + B + \bar{C}) \cdot (A + B + C)$
C. $Y = (\bar{A} \cdot \bar{B} \cdot C) + (\bar{A} \cdot \bar{B} \cdot \bar{C})$
D. $Y = (A \cdot B \cdot \bar{C}) + (A \cdot B \cdot C)$

- A.
B.
C.
D.

16. Koji matematički izraz odgovara sljedećoj naredbi u pseudojeziku?

`x := sqrt (sqr (b) -a*c) /2*a*b;`

- A. $x = \frac{\sqrt{b^2 - ac}}{2ab}$
B. $x = \frac{\sqrt{b^2 - ac}}{2} ab$
C. $x = \sqrt{\frac{b^2 - ac}{2ab}}$
D. $x = \frac{\sqrt{(b - ac)^2}}{2} ab$

- A.
B.
C.
D.

17. Koje će vrijednosti imati varijable a i b nakon izvođenja sljedećeg dijela programa?

```
a := -32;  
b := 8;  
b := abs(a)/b + b mod 5;
```

- A. a = 32, b = 2
B. a = -32, b = 7
C. a = -32, b = 5
D. a = 32, b = 7

INF D-S012



01

Informatika

18. Koju će vrijednost ispisati sljedeći algoritam za unesenu vrijednost $n = 29$?

```
ulaz (n);  
s := 0;  
za i := 1 do n činiti  
    ako je i mod 2 = 0 onda  
        s := s + 2;  
izlaz (s);
```

- A. 14
- B. 28
- C. 29
- D. 58

- A.
- B.
- C.
- D.

19. Za prirodan broj kaže se da je prost ako je djeljiv samo s 1 i sa samim sobom. U nastavku je dio programa koji će za broj n provjeriti je li prost. Koju naredbu treba umetnuti na označeno mjesto (crtu) kako bi program bio ispravan?

```
k := 0;  
za i := 2 do round(sqrt(n)) činiti  
    ako je n mod i = 0 onda  
        _____;  
ako je k = 0 onda  
    izlaz ('Broj je prost');  
inače  
    izlaz ('Broj nije prost');
```

- A. $k := 0$
- B. $k := 1$
- C. $n := n - 1$
- D. $k := 2 * k$

- A.
- B.
- C.
- D.

INF D-S012



01

Informatika

20. Iznos od n kuna potrebno je isplatiti novčanicama u apoenima od 1, 10 i 100 kuna. Koji će od sljedećih algoritama ispisati minimalni broj novčanica kojima je moguće isplatiti navedeni iznos pod pretpostavkom da imamo dovoljan broj novčanica u svim apoenima?

A.

```
a := n mod 1;  
b := n mod 10;  
c := n mod 100;  
izlaz(a + b + c);
```

B.

```
a := n div 100;  
b := n div 10;  
c := n div 1;  
izlaz(a + b + c);
```

C.

```
a := n div 100;  
b := n mod 10 div 10;  
c := n mod 10;  
izlaz(a + b + c);
```

D.

```
a := n mod 10;  
b := n div 10 mod 10;  
c := n div 100;  
izlaz(a + b + c);
```

A.

B.

C.

D.

INF D-S012



01

Informatika

II. Zadaci kratkog odgovora

U sljedećim zadacima trebate odgovoriti kratkim odgovorom (jednom riječju, dvjema riječima ili brojem).

Odgovori se upisuju samo u ovu ispitnu knjižicu.
Ne popunjavajte prostor za bodovanje.

21. Kako se naziva uređaj koji povezuje dvije vrste mreža, primjerice, internet i lokalnu mrežu?

Rješenje: _____

0

1

bod

22. U programu za proračunske tablice stvoren je prikazani dio tablice.
Koja će vrijednost pisati u ćeliji **A3** ako se, nakon što su označene ćelije **A1** i **A2**, na ćeliju **A3** povuče hvataljka ispune u donjem desnom kutu ćelije **A2**?

	A	B
1	2	
2	4	
3		
4		

Rješenje: _____

0

1

bod

INF D-S012



01

Informatika

23. Napišite dekadski zapis oktalnog broja **75,4**.

Rješenje: _____

0

1

bod

24. Pojednostavnite logički izraz $\bar{X} \cdot (X + \bar{Y}) + \bar{Y} \cdot (\bar{Y} + \bar{Z}) + \bar{Y}$ na način da ga napišete s najmanjim mogućim brojem operacija i operanada.

Rješenje: _____

0

1

bod

INF D-S012



01

Informatika

25. Koji je heksadekadski zapis binarnog broja **110101101,11**?

Rješenje: _____

0

1

bod

26. Koliko će prostora u kilobajtima na tvrdom disku zauzeti 512 stranica čistog teksta ako je poznato da se na jednoj stranici teksta nalazi 800 znakova, a za kodiranje znakova koristi se UNICODE 16 kôd?

Rješenje: _____

0

1

bod

INF D-S012



01

Informatika

27. Osobe A, B i C igraju jednu zanimljivu igru. Osoba A kaže osobi B jedan cijeli broj. Osoba B treba taj broj zapisati na način kako bi bio zapisan u 8-bitovnom registru metodom dvojnog komplementa. Tako dobiveni zapis osoba B kaže osobi C, ali joj kaže da je to zapis cijelog broja metodom predznaka i apsolutne vrijednosti te osoba C treba naći pripadnu dekadsku vrijednost tog broja. Koji bi broj trebala dobiti osoba C ako je osoba A rekla osobi B broj **-57**?

Rješenje: _____

0

1

bod

28. Realni broj **-125,125** prikazan je u računalu prema IEEE 754 standardu jednostruke preciznosti. Koja je heksadekadska vrijednost tog zapisa?

Rješenje: _____

0

1


bod

INF D-S012



01

Informatika

<p>29. Kolika je vrijednost logičkog izraza <code>NE A ILI NE B I NE C</code> ako su zadane vrijednosti sljedećih varijabli?</p> <p>A = istina B = istina C = istina</p> <p>Rješenje: _____</p>	<p>0 <input type="checkbox"/></p> <p>1 <input type="checkbox"/></p> <p>bod</p>
<p>30. Koja će biti vrijednost varijable <code>b</code> nakon izvođenja sljedećih naredbi?</p> <pre>a := 2; b := 3; a := a * b; b := 3 * a;</pre> <p>Rješenje: _____</p>	<p>0 <input type="checkbox"/></p> <p>1 <input type="checkbox"/></p> <p>bod</p>
<p>31. Što će ispisati sljedeći dio programa za unesene vrijednosti parametara: <code>a = 30, b = 30 i c = 30?</code></p> <pre>ulaz (a, b, c); <u>ako je</u> (a < b) I (a < c) <u>onda</u> <u>izlaz</u> ('Slunje') <u>inače ako je</u> b <= c <u>onda</u> <u>izlaz</u> ('Umag') <u>inače</u> <u>izlaz</u> ('Makarska');</pre> <p>Rješenje: _____</p>	<p>0 <input type="checkbox"/></p> <p>1 <input type="checkbox"/></p> <p>bod</p>
<p>INF D-S012</p>	 <p>01</p>

Informatika

32. Što će ispisati sljedeći dio programa?

```
n := 290;  
m := 300;  
za i := n do m činiti  
{  
    t := i;  
    k := t mod 10;  
    dok je t >= 10 činiti  
        t := t div 10;  
    ako je t + k = 9 onda  
        izlaz (i);  
}
```

Rješenje: _____

0

1

bod

INF D-S012



01

Informatika

33. Koju će vrijednost ispisati sljedeći algoritam ako se za n upisuje vrijednost 7, a zatim n različitih prirodnih brojeva b : 3 214, 252, 1 028, 112, 198, 3, 16 834?

```
ulaz (n);  
m:=0;  
za i := 1 do n činiti  
  {  
    ulaz (b);  
    ako je b mod 10 > m onda m := b mod 10;  
  }  
izlaz (m);
```

Rješenje: _____

0	<input type="checkbox"/>
1	<input type="checkbox"/>
bod	

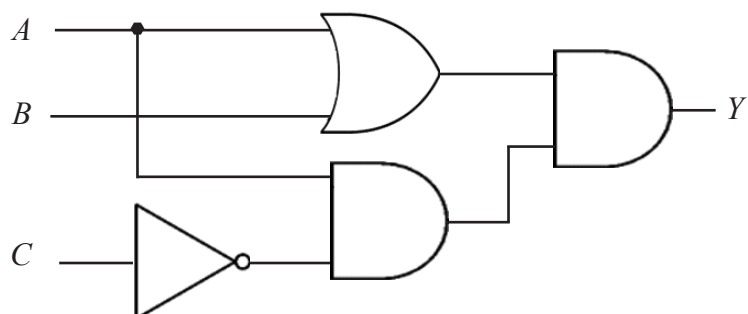
INF D-S012



01

Informatika

34. Popunite tablicu istinitosti za sklop prikazan na slici.



<i>A</i>	<i>B</i>	<i>C</i>	<i>Y</i>
0	0	0	
0	0	1	
0	1	0	
0	1	1	
1	0	0	
1	0	1	
1	1	0	
1	1	1	

0

1

bod

INF D-S012



01

Informatika

III. Zadaci produženog odgovora

U sljedećim zadacima trebate napisati program u pseudojeziku.
Svaku liniju kôda napišite na jednu crtu pazeći na redosljed.
Ne popunjavajte prostor za bodovanje.

- 35.** Jakov ima p prijatelja koje želi počastiti. Počastit će ih s ukupno k kolača. Jakov svoje prijatelje želi počastiti tako da svi dobiju podjednak broj kolača pa ih je poslagao u red. Prvom u redu dao je prvi kolač, drugom u redu dao je drugi kolač i tako redom do posljednjeg (p -tog) prijatelja. Nakon toga vratio se na početak reda i nastavio dijeliti kolače istim redom sve dok nije podijelio sve kolače. Očito je da se na ovaj način moglo dogoditi da su neki prijatelji dobili po jedan kolač više od ostalih prijatelja. Jakova na kraju zanima koliko je najmanje kolača b dobio svaki prijatelj te koliko je prijatelja m dobilo jedan kolač manje od drugih prijatelja. Napišite program u pseudojeziku koji učitava broj prijatelja p i broj kolača k te ispisuje podatke koji zanimaju Jakova.

Rješenje:

0

1

2

3

bod

INF D-S012



01

Informatika

36. Jedna specijalna vrsta virusa razmnožava se na način da se svakih sat vremena svaki virus podijeli na točno tri nova virusa. U laboratoriju su nabavili jedan takav virus. Napišite program u pseudojeziku koji će ispisivati koliko najmanje sati s djelatnici laboratorija moraju čekati kako bi imali n takvih virusa.

Rješenje:

0
1
2
3

bod

INF D-S012



01



Informatika

Prazna stranica

INF D-S012



99





Informatika

Prazna stranica

INF D-S012



99

