

Teorijski uvod

Uvjet rezonancije:

$$\operatorname{Im}(\underline{Z}) = 0; \quad \operatorname{Im}(\underline{Y}) = 0 \quad (5.1)$$

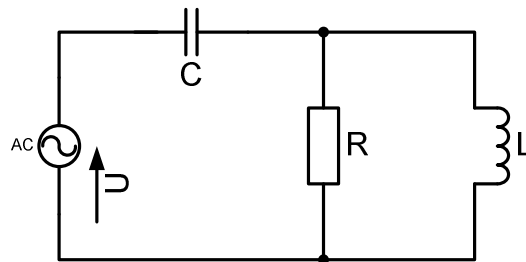
Fazni kutevi pri rezonanciji:

$$\varphi_U = \varphi_I; \quad \varphi_Z = \varphi_Y = \varphi_S = 0 \quad (5.2)$$

Dobrota reaktivnog elementa:

$$Q_s = \frac{U_L}{U_R}; \quad Q_p = \frac{I_L}{I_R} \quad (5.3)$$

AV_5-Z_1: Spoj (SLIKA 1) je u rezonanciji; pri tome je $Z(\omega_0) = 0,8 \Omega$, a $R = 4 \Omega$. Odredite X_L i X_C .



SLIKA 1

Rješenje:

Poznati podaci: $Z(\omega_0) = 0,8 \Omega$, $R = 4 \Omega$

Potrebno odrediti: X_L , X_C

Također je poznato da je spoj u **rezonanciji** ta je prema tome $\text{Im}(\underline{Z}) = 0$.

Nađimo ukupnu impedanciju kruga:

$$\underline{Z}_{uk} = \underline{Z}_C + \underline{Z}_{RL}$$

Impedancija kapaciteta je:

$$\underline{Z}_C = -jX_C$$

Impedancija paralelnog spoja otpora i induktiviteta je:

$$\underline{Z}_{XL} = \left(\frac{1}{R} + \frac{1}{jX_L} \right)^{-1} = \left(\frac{jX_L + R}{R \cdot jX_L} \right)^{-1} = \frac{jRX_L}{R + jX_L} = \frac{jRX_L(R - jX_L)}{(R + jX_L) \cdot (R - jX_L)}$$

$$\underline{Z}_{XL} = \frac{RX_L^2 + jR^2X_L}{R^2 + X_L^2}$$

Ukupna impedancija kruga je konačno:

$$\underline{Z}_{uk} = -jX_C + \frac{RX_L^2 + jR^2X_L}{R^2 + X_L^2} = \frac{RX_L^2}{R^2 + X_L^2} + j \left(\frac{R^2X_L}{R^2 + X_L^2} - X_C \right)$$

Iz prividnog otpora kruga pri rezonanciji $\underline{Z}(\omega_0)$ možemo odrediti induktivnu reaktanciju X_L :

$$\text{Im}(\underline{Z}(\omega_0)) = 0 \Rightarrow |\underline{Z}(\omega_0)| = \sqrt{\text{Re}(\underline{Z}(\omega_0))^2 + \text{Im}(\underline{Z}(\omega_0))^2} = \text{Re}(\underline{Z}(\omega_0))$$

$$\text{Re}(\underline{Z}(\omega_0)) = \frac{RX_L^2}{R^2 + X_L^2} = 0,8 \Omega$$

$$\frac{4X_L^2}{4^2 + X_L^2} = 0,8$$

$$4X_L^2 = 0,8(4^2 + X_L^2)$$

$$3,2X_L^2 = 12,8$$

$$3,2X_L^2 = 12,8$$

$$X_L^2 = 4$$

$$X_L = \pm 2\Omega$$

Reaktancija je pozitivan broj pa postoji samo jedno rješenje:

$$X_L = 2\Omega$$

Imaginarni dio impedancije pri rezonantnoj frekvenciji je nula. Iz tog podatka računamo kapacitivnu reaktanciju:

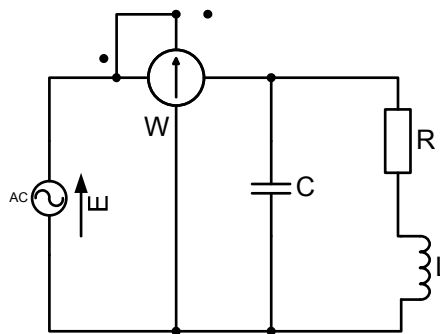
$$\text{Im}(\underline{Z}(\omega_0)) = \frac{R^2 X_L}{R^2 + X_L^2} - X_c = 0\Omega$$

$$\frac{4^2 \cdot 2}{4^2 + 2^2} - X_c = 0$$

$$X_c = \frac{32}{20}\Omega$$

$$X_c = 1,6\Omega$$

AV_5-Z_2: U shemi prema SLICI 2 struja i napon izvora su u rezonanciji kod $f = 60 \text{ Hz}$, pri čemu vatmetar pokazuje 100 W . Zadano je $R = 16 \Omega$ i $X_L = 12 \Omega$. Treba odrediti kapacitet C te struje u vremenskom obliku kao i njihove efektivne vrijednosti.



SLIKA 2

Rješenje:

Poznati podaci: $f_0 = f = 60 \text{ Hz}$, $P = 100 \text{ W}$, $R = 16 \Omega$, $X_L = 12 \Omega$

Potrebno odrediti: C , I_{RL} , I_C , I , $i_{RL}(t)$, $i_C(t)$, $i(t)$

Nađimo prvo ukupnu admitanciju kruga:

$$\underline{Y}_{uk} = \underline{Y}_C + \underline{Y}_{RL} = \frac{1}{\underline{Z}_C} + \frac{1}{\underline{Z}_{RL}} = \frac{\underline{Z}_C \cdot \underline{Z}_{RL}}{\underline{Z}_C + \underline{Z}_{RL}}$$

Impedancija kapaciteta je:

$$\underline{Y}_C = \frac{1}{-jX_C} = jB_C = j\omega C$$

Impedancija serijskog spoja otpora i induktiviteta je:

$$\underline{Z}_{RL} = R + jX_L = 16 + j12 \Omega$$

Admitancija serijskog spoja otpora i induktiviteta je:

$$\underline{Y}_{RL} = \frac{1}{\underline{Z}_{RL}} = \frac{1}{16 + j12} = 0,04 - j0,03 \text{ S}$$

Prema tome, ukupna admitancija kruga je:

$$\underline{Y}_{uk} = \underline{Y}_C + \underline{Y}_{RL} = j\omega C + 0,04 - j0,03 \text{ S}$$

$$\underline{Y}_{uk} = 0,04 + j(\omega C - 0,03) \text{ S}$$

Pri rezonantnoj kutnoj frekvenciji

$$\omega_0 = 2\pi f_0 = 377 \text{ rad/s}$$

vrijedi:

$$\text{Im}(\underline{Y}_{uk}(\omega_0)) = 0$$

Uvrštavanjem izraza za ukupnu admitanciju kruga dobivamo:

$$\omega_0 C - 0,03 = 0$$

odnosno:

$$B_C = \omega_0 C = 0,03 \text{ S}$$

Iznos kapaciteta dobivamo dijeljenjem dobivenog iznosa s iznosom rezonantne kutne frekvencije:

$$C = 79,58 \text{ } \mu\text{F}$$

Dalje je u zadatku potrebno naći struje u svim granama kruga. Primijetimo da napon napajanja E nije poznat. Međutim, poznata je snaga mjerena vatmetrom. Vatmetar mjeri ukupnu djelatnu snagu u krugu, a ona se disipira samo na djelatnim komponentama u mreži. U zadatku postoji samo jedna djelatna komponenta, otpor R , pa se iz tih podataka jednostavno može odrediti struja kroz otpor:

$$I_R = \sqrt{\frac{P}{R}} = \sqrt{\frac{100}{16}} = 2,5 \text{ A}$$

Otpor je spojen u seriju s induktivitetom pa je dobivena struja jednaka struji RL grane:

$$I_{RL} = I_R = 2,5 \text{ A}$$

Sada možemo odrediti efektivnu vrijednost napona napajanja na koje je RL grana paralelno spojena:

$$E = I_{RL} \cdot Z_{RL}$$

$$Z_{RL} = |Z_{RL}| = 20 \text{ } \Omega$$

$$E = 2,5 \cdot 20 = 50 \text{ V}$$

Možemo pretpostaviti da je fazni kut napona napajanja 0° . Tada je fazor napona napajanja:

$$\underline{E} = 50 \angle 0^\circ \text{ V}$$

Fazni kut struje RL grane je prema tome:

$$\varphi_{IRL} = \varphi_E - \varphi_{ZRL} = -\varphi_{ZRL}$$

$$\varphi_{Z_{RL}} = \arctg\left(\frac{\text{Im}(Z_{RL})}{\text{Re}(Z_{RL})}\right) = \arctg\left(\frac{X_L}{R}\right) = \arctg\left(\frac{12}{16}\right) = 36,87^\circ$$

Fazor struje RL grane je:

Fazor struje RL grane je:

$$\underline{I}_{RL} = 2,5 \angle -36,87^\circ \text{ A}$$

Trenutna vrijednost struje RL grane je:

$$i_{RL}(t) = 2,5\sqrt{2}\sin(377t - 36,87^\circ) \text{ A}$$

Struju kroz kapacitet moguće je izračunati iz poznatih vrijednosti kapacitivne susceptancije i napona napajanja:

$$\underline{I}_C = \underline{E} \cdot jB_C = 50 \cdot j0,03 = j1,5 = 1,5 \angle 90^\circ \text{ A}$$

$$\underline{I}_C = 1,5 \angle 90^\circ \text{ A}$$

Trenutna vrijednost struje kroz kapacitet:

$$i_C(t) = 1,5\sqrt{2}\sin(377t + 90^\circ) \text{ A}$$

Ukupna struja kruga je:

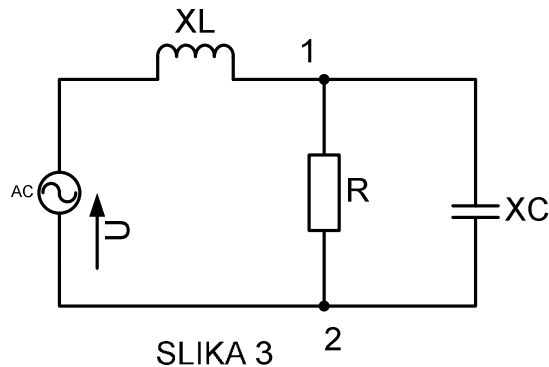
$$\underline{I} = \underline{I}_{RL} + \underline{I}_C = 2,5 \angle -36,87^\circ + 1,5 \angle 90^\circ \text{ A} = 2 - j1,5 + j1,5 = 2 \text{ A}$$

$$\underline{I} = 2 \angle 0^\circ \text{ A}$$

Trenutna vrijednost ukupne struje:

$$i(t) = 2\sqrt{2}\sin(377t) \text{ A}$$

AV_5-Z_3: Spoj (SLIKA 3) je u rezonanciji, $U = 40 \text{ V}$, $U_L = 30 \text{ V}$ i $U_{12} = 50 \text{ V}$. Snaga koju uzima spoj je $P = 200 \text{ W}$. Treba naći R , X_L i X_C .



SLIKA 3

Rješenje:

Poznati podaci: $U = 40\text{V}$, $U_L = 30\text{V}$, $U_{12} = 50\text{V}$, $P = 200\text{W}$

Potrebno odrediti: R , X_L , X_C

Djelatna snaga se disipira samo na otporu R :

$$R = \frac{U_{12}^2}{P} = 12,5 \Omega$$

$R = 12,5 \Omega$

Odredimo nadalje izraz za ukupnu impedanciju kruga:

$$\begin{aligned} \underline{Z}_{uk} &= \underline{Z}_L + \underline{Z}_{RC} = jX_L + \frac{R \cdot (-jX_C)}{R - jX_C} \\ \underline{Z}_{uk} &= jX_L + \frac{-jRX_C \cdot (R + jX_C)}{R^2 + X_C^2} = jX_L + \frac{RX_C^2}{R^2 + X_C^2} - \frac{jR^2X_C}{R^2 + X_C^2} \\ \underline{Z}_{uk} &= \frac{RX_C^2}{R^2 + X_C^2} + j \left(X_L - \frac{R^2X_C}{R^2 + X_C^2} \right) \end{aligned}$$

U zadatku je navedeno da je spoj na slici u rezonanciji pa je imaginarni dio impedancije jednak nuli:

$$X_L - \frac{R^2X_C}{R^2 + X_C^2} = 0$$

Ukupni prividni otpor u rezonanciji:

$$\underline{Z}_0 = Z_0 = \frac{RX_C^2}{R^2 + X_C^2}$$

Iz poznatog napona U možemo odrediti izraz za ukupnu struju:

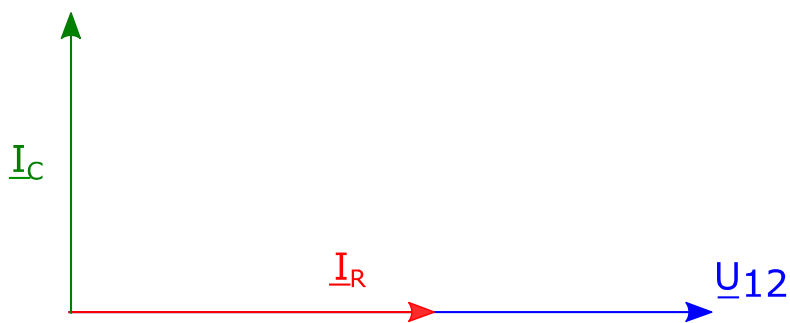
$$\underline{I} = \frac{U}{Z_0}$$

$$I = \frac{U}{Z_0} = \frac{R^2 + X_C^2}{RX_C^2} U$$

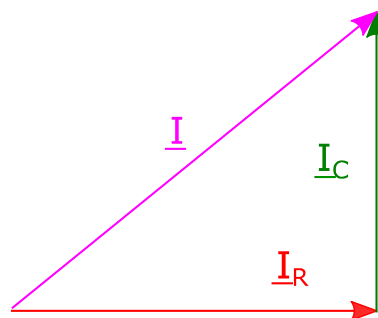
Iznos struje I ne možemo odrediti jer nedostaje podatak o kapacitivnoj reaktanciji X_C . Promotrimo sada KZS za dani spoj:

$$\underline{I} = \underline{I}_C + \underline{I}_R$$

Ukupna struja \underline{I} jednaka je fazorskom zbroju struje kroz kapacitet i struje kroz otpor. Kapacitet i otpor su paralelno spojeni te je na oba elementa pristuan napon U_{12} . Nacrtamo fazorski dijagram za ovaj slučaj:



Na djelatnom otporu struja je u fazi s narinutim naponom. Na kapacitetu napon fazno kasni za strujom za 90° . Iz toga je vidljivo da su fazori struja \underline{I}_R i \underline{I}_C pod pravim kutem. Ukupna struja \underline{I} jednaka njihovom fazorskom zbroju se prema tome može izračunati pomoću Pitagorina poučka:



$$I^2 = I_R^2 + I_C^2$$

Izraze za struje na otporu i kapacitetu dobivamo iz Ohmovog zakona:

$$I_R = \frac{U_{12}}{R}$$

$$I_c = \frac{U_{12}}{X_c}$$

Uvrstimo sada dobivene izraze za struje u jednadžbu dobivenu pomoću Pitagorina poučka:

$$\left(\frac{R^2 + X_c^2}{RX_c^2}U\right)^2 = \left(\frac{U_{12}}{R}\right)^2 + \left(\frac{U_{12}}{X_c}\right)^2$$

Dobili smo jednu jednadžbu s jednom nepoznanicom. Rješavanjem jednadžbe dobivamo:

$$X_c = \sqrt{\frac{U^2 \cdot R^2}{U_{12}^2 - U^2}}$$

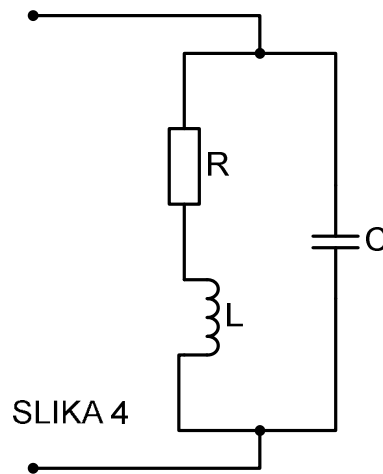
$$X_c = 16,67 \Omega$$

Konačno, induktivnu reaktanciju je moguće izračunati iz uvjeta da je pri rezonanciji imaginarni dio impedancije jednak nuli:

$$X_L = \frac{R^2 X_c}{R^2 + X_c^2}$$

$$X_L = 6 \Omega$$

AV_5-Z_4: Krug (SLIKA 4) je u rezonanciji. Dobrota svitka pri rezonantnoj frekvenciji bila je $Q = 4$. Nakon postizanja rezonancije frekvenciju dva puta povećavamo. Kako treba izmijeniti kapacitet kondenzatora da bi krug pri povećanoj frekvenciji ponovno bio u rezonanciji.



Rješenje:

Poznati podaci: $Q = 4$, $\omega'_0 = 2\omega_0$

Potrebno odrediti: C'

Odredimo ukupnu admitanciju spoja:

$$\underline{Y}_{uk} = \underline{Y}_C + \underline{Y}_{RL} = \frac{1}{\underline{Z}_C} + \frac{1}{\underline{Z}_{RL}} = jB_C + \frac{1}{\underline{Z}_{RL}}$$

$$\underline{Z}_{RL} = R + jX_L$$

$$\frac{1}{\underline{Z}_{RL}} = \frac{1}{R + jX_L} = \frac{R - jX_L}{R^2 + X_L^2} = \frac{R}{R^2 + X_L^2} - j \frac{X_L}{R^2 + X_L^2}$$

$$\underline{Y}_{uk} = \frac{R}{R^2 + X_L^2} + j \left(B_C - \frac{X_L}{R^2 + X_L^2} \right)$$

Faktor dobrote svitka:

$$Q_s = \frac{U_L}{U_R} = \frac{I_L \cdot X_L}{I_R \cdot R}$$

Otpor i induktivitet svitka povezani su u seriju pa je $I_L = I_R$. Stoga vrijedi:

$$Q_s = \frac{X_L}{R} = 4$$

Zaključujemo:

$$R = \frac{X_L}{4} = 0,25X_L$$

Dobiveni omjer otpora i induktiviteta uvrstimo u izraz za ukupnu admitanciju:

$$\underline{Y}_{uk} = \frac{\frac{X_L}{4}}{\frac{X_L^2}{16} + X_L^2} + j \left(B_C - \frac{X_L}{\frac{X_L^2}{16} + X_L^2} \right)$$

$$\underline{Y}_{uk} = \frac{\frac{X_L}{4}}{\frac{17X_L^2}{16}} + j \left(B_C - \frac{X_L}{\frac{17X_L^2}{16}} \right)$$

$$\underline{Y}_{uk} = \frac{4}{17X_L} + j \left(B_C - \frac{16}{17X_L} \right)$$

Iz uvjeta rezonancije:

$$B_C - \frac{16}{17X_L} = 0$$

$$B_C = \frac{16}{17X_L}$$

$$\omega_0 C = \frac{16}{17\omega_0 L}$$

$$C = \frac{16}{17\omega_0^2 L}$$

Uz dvostruko povećanje frekvencije postavljamo jednaku jednadžbu za novi iznos kapaciteta C' . Moramo uzeti u obzir da je na dvostrukoj frekvenciji i induktivna reaktancija svitka dva puta veća:

$$X'_L = 2\omega_0 L = 2X_L$$

$$R = \frac{X_L}{4} = \frac{\frac{X'_L}{2}}{4} = \frac{X'_L}{8} = 0,125X'_L$$

$$\underline{Y}'_{uk} = \frac{\frac{X'_L}{8}}{\frac{X_L'^2}{64} + X_L'^2} + j \left(B_C - \frac{X'_L}{\frac{X_L'^2}{64} + X_L'^2} \right)$$

$$\underline{Y}'_{uk} = \frac{\frac{X'_L}{8}}{\frac{65X_L'^2}{64}} + j \left(B_C - \frac{X'_L}{\frac{65X_L'^2}{64}} \right)$$

$$2\omega_0 C' = \frac{64}{65 \cdot 2\omega_0 L}$$

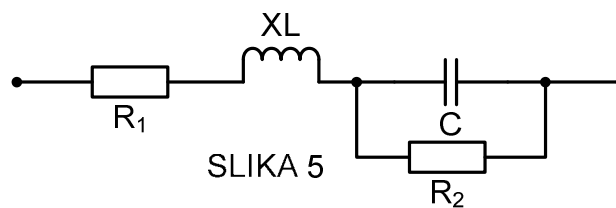
$$C' = \frac{64}{260\omega_0^2 L}$$

Konačno, nađimo omjer novog i početnog kapaciteta:

$$\frac{C'}{C} = \frac{\frac{64}{260\omega_0^2 L}}{\frac{16}{17\omega_0^2 L}} = \frac{68}{260} = 0,262$$

Da bismo za zadani krug postigli rezonanciju na dvostrukoj frekvenciji kapacitet je potrebno smanjiti na 26,2% početnog kapaciteta.

AV_5-Z_5 : Izračunajte rezonantnu frekvenciju kruga sastavljenog prema SLICI 5 ako je $L = 20 \text{ mH}$, $C = 0,4 \text{ } \mu\text{F}$ i $R_2 = 500 \text{ } \Omega$.



Rješenje:

Poznati podaci: $L = 20 \text{ mH}$, $C = 0,4 \text{ } \mu\text{F}$, $R_2 = 500 \text{ } \Omega$

Potrebno odrediti: f_0

Analogno kao u zadatku 3 odredimo izraz za ukupnu impedanciju (potrebno je samo još pribrojiti R_1):

$$\underline{Z}_{uk} = R_1 + \frac{R_2 X_C^2}{R_2^2 + X_C^2} + j \left(X_L - \frac{R_2^2 X_C}{R_2^2 + X_C^2} \right)$$

Iako R_1 nije poznat, on ne utječe na rezonantnu frekvenciju cijelog kruga jer se ne pojavljuje u imaginarnom dijelu izraza za ukupnu impedanciju. Uvjet rezonancije:

$$X_L = \frac{R_2^2 X_C}{R_2^2 + X_C^2}$$

Da bismo odredili rezonantnu frekvenciju, uvrštavamo izraze koji definiraju induktivnu i kapacitivnu reaktanciju:

$$\omega_0 L = \frac{R_2^2 \frac{1}{\omega_0 C}}{R_2^2 + \frac{1}{\omega_0^2 C^2}}$$

$$\omega_0^2 LC = \frac{R_2^2 \omega_0^2 C^2}{R_2^2 \omega_0^2 C^2 + 1}$$

$$L = \frac{R_2^2 C}{R_2^2 \omega_0^2 C^2 + 1}$$

$$R_2^2 \omega_0^2 C^2 + 1 = \frac{R_2^2 C}{L}$$

$$\omega_0^2 = \frac{R_2^2 C - L}{R_2^2 L C^2}$$

$$\omega_0 = \frac{\sqrt{R_2^2 C - L}}{R_2 C \sqrt{L}} = 10000 \text{ rad/s}$$

$$f_0 = \frac{\omega_0}{2\pi} = 1591,5 \text{ Hz}$$

$$f_0 = 1591,5 \text{ Hz}$$