

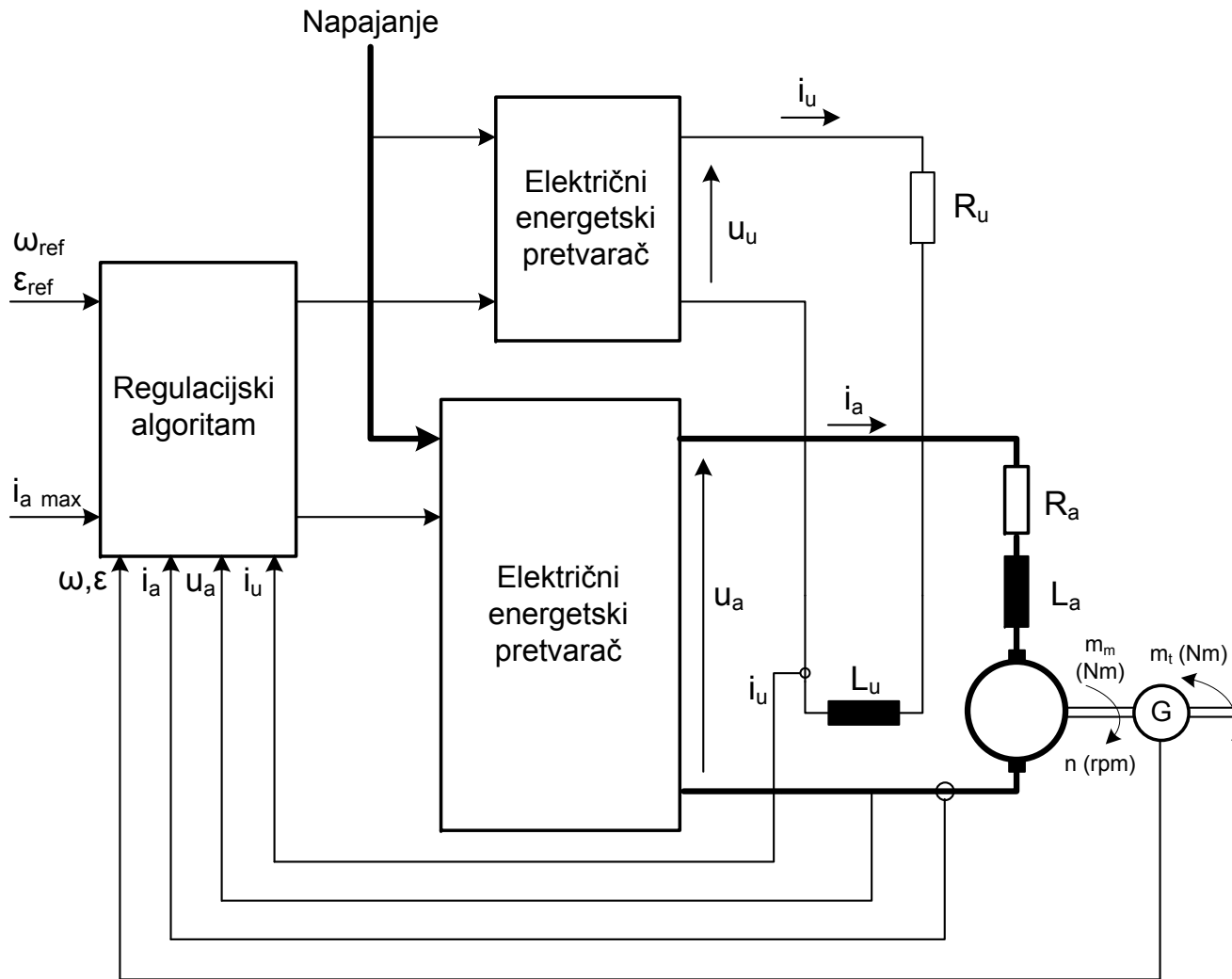
# Regulacija istosmjernog stroja s nezavisnom uzбудom pomoću sklopova učinske elektronike

- Dosadašnja analiza pokazala je da se istosmjernom stroju **brzina može podešavati** na tri neovisna načina: **promjenom napona armature**, **promjenom uzbudnog polja** i **promjenom ukupnog otpora u armaturnom krugu**
- Pokazano je da je **upravljanje brzinom vrtnje promjenom ukupnog otpora u armaturnom krugu energetski neučinkovito** zbog disipacije snage na dodanim otpornicima a i činjenice da **oslobođena toplina ne smije dovesti do povišenja radne temperature emp-a**.
- To znači da se u slučajevima kada se toplina ne može iskoristiti, ona se mora odvesti iz okoline stroja.
- Upravljanje **promjenom napona armature i promjenom napona uzbude** stroja (a samim tim i uzbudnog polja) zahtijeva dobivanje promjenljivog istosmjernog napona
- Razvojem učinske elektronike, u zadnjih 30-tak godina afirmirala su se kvalitetna rješenja poluvodičkih učinskih pretvarača, koji istosmjerni stroj napajaju s **promjenljivim istosmjernim naponom iz istosmjerne i iz standardne izmjenične mreže**. To su **usmjerivači (AC/DC)** i **istosmjerni pretvarači, tzv. čoperi (DC/DC)**.

# Regulacija istosmjernog stroja s nezavisnom uzбудom pomoću sklopova učinske elektronike

- U određenim primjenama potrebno je upravljati pozicijom stroja, a nekada je potrebno upravljati samo strujom stroja. Sve to mora biti ostvareno sa **što manjim gubicima, što većom točnošću, pouzdanošću i uz što nižu cijenu.**
- Dinamički zahtjevi uvjetuju **korištenje sustava regulacije struje, brzine i pozicije (sustavi s povratnom vezom).** Današnji industrijski sustavi realizirani u digitalnoj tehnici zasnovanoj na mikroprocesorima mogu zadovoljiti zahtjeve za brzim prikupljanjem i procesiranjem mjerenih podataka.
- Sada se u potpunosti mogu **definirati komponente emp-a** s istosmjernim strojem koji može **osigurati regulaciju elektromehaničkih varijabli (struja, akceleracija, brzina, pozicija)** u rasponu od 0 do minimalno nazivnih vrijednosti
- Pored istosmjernog stroja kao osnovne komponente kojeg smo upoznali u dosadašnjim predavanjima, **minimalna konfiguracija emp-a** bi trebala sadržavati **učinski pretvarač, digitalni sustav na kojem se realiziraju upravljačko-regulacijske strukture i sustav za mjerenje i prikupljanje podataka o reguliranim varijablama emp-a**

# Regulacija istosmjernog stroja s nezavisnom uzбудom pomoću sklopova učinske elektronike



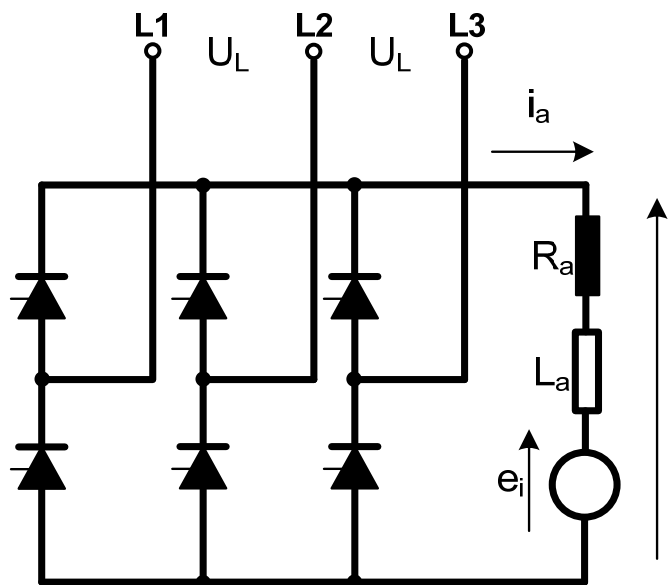
Sl.1 Načelna shema sustava regulacije istosmjernog nez. uzbuđenog stroja

# Regulacija istosmjernog stroja s nezavisnom uzbudom pomoću sklopova učinske elektronike

- U sustavu postoje **dva učinska pretvarača** koji omogućavaju promjenu iznosa napona **napajanja uzbudnog i armaturnog kruga**. Na taj način moguće je **mijenjati struju uzbude i struju armature**.
- Sustav mjeri varijable koje se žele regulirati ali i one koje se žele nadzirati. To su struja armature, napon armature, brzina (pozicija) i struja uzbude.
- Mjerene veličine se uvode u sustav za regulaciju čime je ostvarena povratnu vezu u regulacijskoj strukturi. **Povratnom vezom znatno se mogu poboljšati dinamička svojstva** cijelog sustava.
- Upravljački sustav na osnovu **mjerenih veličina i zadanih referentnih veličina** (postavnih veličina) određuje izlazne veličine koje utječu na promjenu armaturnog i uzbudnog napona.
- **Pretvarači** koji se koriste u upravljanju istosmjernih strojeva, a koji koriste **izmjenični (mrežni) napon na ulazu se zovu usmjerivači**. Širi naziv je **mrežom vođeni (komutirani) usmjerivači** (pretvarači), engl. *Line Commutated Converters*.

# Osnovni usmjerivački sklopovi za upravljanje istosmjernog stroja

- **Usmjerivač** je poseban tip ispravljača (općenitiji pojam) koji omogućava oba smjera energije; **s izmjenične na istosmjernu**, ali i **istosmjerne na izmjeničnu stranu**. Više o usmjerivačima može se pronaći u [5].
- Usmjerivač omogućava jedan smjer struje i dva polariteta napona na istosmjernoj strani. Kada energija prelazi s izmjenične na istosmjernu, usmjerivač radi kao ispravljač. Kada energija prelazi s istosmjerne na izmjeničnu, usmjerivač radi kao izmjenjivač.



Sl.2. Trofazni tiristorski usmjerivač u mosnom spoju

Izlazni napon se mijenja prema izrazu

$$U_a = 2,34 \cdot U_L \cos \alpha \quad (1)$$

$U_a \rightarrow$  srednja vrijednost ispravljenog napona

$U_L \rightarrow$  efektivna vrijednost izmjeničnog napona

$\alpha \rightarrow$  kut okidanja tiristora

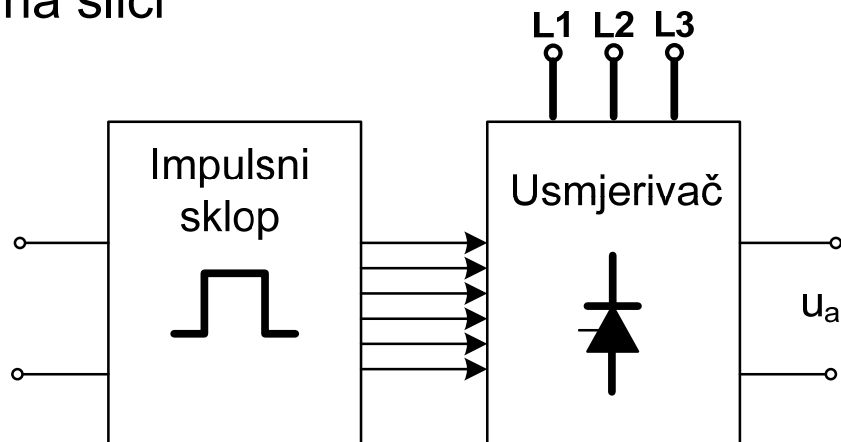
# Osnovni usmjerivački sklopovi za upravljanje istosmjernog stroja

Koje zahtjeve mora ispuniti učinski pretvarač za istosmjerni elektromotorni pogon ?

- Mora omogućiti izlazni napon oba polariteta i struju u oba smjera za IV-kvadrantni rad, odnosno napon oba polariteta za II-kvadrantni rad (ako se želi samo motorski način rada u oba smjera)
- Za vrijeme kratkih ubrzavanja i usporavanja, struja pretvarača se mora držati na najvišoj dozvoljenoj vrijednosti. Struja armature u dinamičkim prijelaznim pojavama može biti i nekoliko puta veća od struje u stacionarnom režimu rada.
- Srednja vrijednost izlaznog napona treba linearno ovisiti o ulaznom upravljačkom naponu.
- Valovitost struje armature, odnosno faktor oblika, mora biti što manja
- Izlaz iz pretvarača mora što brže slijediti signal na ulazu kako bi se pretvarač mogao nadomjestiti elementom s konstantnim pojačanjem, bez mrtvog vremena

# Osnovni usmjerivački sklopovi za upravljanje istosmjernog stroja

- Usmjerivački spojevi za istosmjerni emp su uglavnom **realizirani s tiristorskim poluvodičkim sklopkama** koje karakterizira visoka strujna i naponska opteretivost.
- **Sastavni dio usmjerivača je upravljački sklop** (impulsni sklop, vidi sliku), koji osigurava sinkroniziran rad poluvodičkih tiristorskih sklopki s frekvencijom pojne mreže (mrežom vođeni usmjerivači).
- **Za potrebe regulacije usmjerivač je potrebno matematički opisati** prijenosnom funkcijom kako bi ga se moglo uključiti u strukturnu blokovsku shemu istosmjernog emp-a. Usmjerivač se može prikazati kao na slici



$$U_a = 2,34 \cdot U_L \cos \alpha = U_{d0} \cos \alpha$$

$U_{d0} \rightarrow$  Napon uz  $\alpha=0$  (napon nereguliranog usmjerivača (diodnog ispravljača))

Sl.3. Blokovski prikaz usmjerivača

# Osnovni usmjerivački sklopovi za upravljanje s istosmjernim strojem

- Na ulazu usmjerivača (okidnog sklopa) djeluje istosmjerni upravljački napon  $u_{ul}$ , kojim se određuje kut okidanja tiristora  $\alpha$ . Na izlazu usmjerivača dobije se srednja vrijednost ispravljenog napona  $u_d$ , tj. napon armature istosmjernog stroja  $u_a$
- Iz izraza (1) očita je nelinearnost izlazne veličine  $u_{ul}$  o kutu okidanja  $\alpha$ . Ako se osigura da kut okidanja  $\alpha$  ovisi o naponu  $u_{ul}$  s funkcijom *arccos*, tada je moguće pisati da je prijenosna funkcija usmjerivača:

$$F(s) = \frac{u_a(s)}{u_{ul}(s)} = K_{Ty} e^{-s\tau} \quad (2)$$

$K_{Ty} \rightarrow$  pojačanje usmjerivača  
 $\tau \rightarrow$  mrtvo vrijeme usmjerivača

- Prilikom promjene kuta upravljanja s promjenom napona  $u_{ul}$  dolazi do određenog kašnjenja (mrtvog vremena,  $\tau$ ) nakon kojeg se izlazna veličina  $u_d$  počinje mijenjati.
- Do ove pojave dolazi jer se tiristoru ne može promijeniti kut vođenja u bilo kojem trenutku. Nakon okidanja tiristora u trenutku  $t_1$ , tiristor može promijeniti kut okidanja tek u narednoj sekvenci vođenja, u trenutku  $t_2$ .



# Osnovni usmjerivački sklopovi za upravljanje s istosmjernim strojem

- Prosječno mrtvo vrijeme usmjerivača se definira kao

$$\tau = \frac{1}{2 \cdot m \cdot f} \quad (3)$$

$$\begin{aligned} m &\rightarrow \text{ broj (pulzacija) u jednoj periodi napona napajanja} \\ f &\rightarrow \text{ frekvencija izmjeničnog napona napajanja} \end{aligned}$$

- Trofazni usmjerivač u mosnom spoju ima 6 pulzacija, a frekvencija izmjeničnog napona je najčešće 50 Hz. Prema izrazu (3), mrtvo vrijeme iznosi 1,67ms.
- Budući da se radi o prosječnom mrtvom vremenu, ovaj iznos se, zbog jednostavnijeg računa, najčešće zaokružuje na iznos od 2 ms.
- Prijenosna funkcija usmjerivača se u praksi najčešće aproksimira prema izrazu

$$F(s) = \frac{u_a(s)}{u_{ul}(s)} = K_{Ty} \frac{1}{1 + s\tau} \quad (4)$$

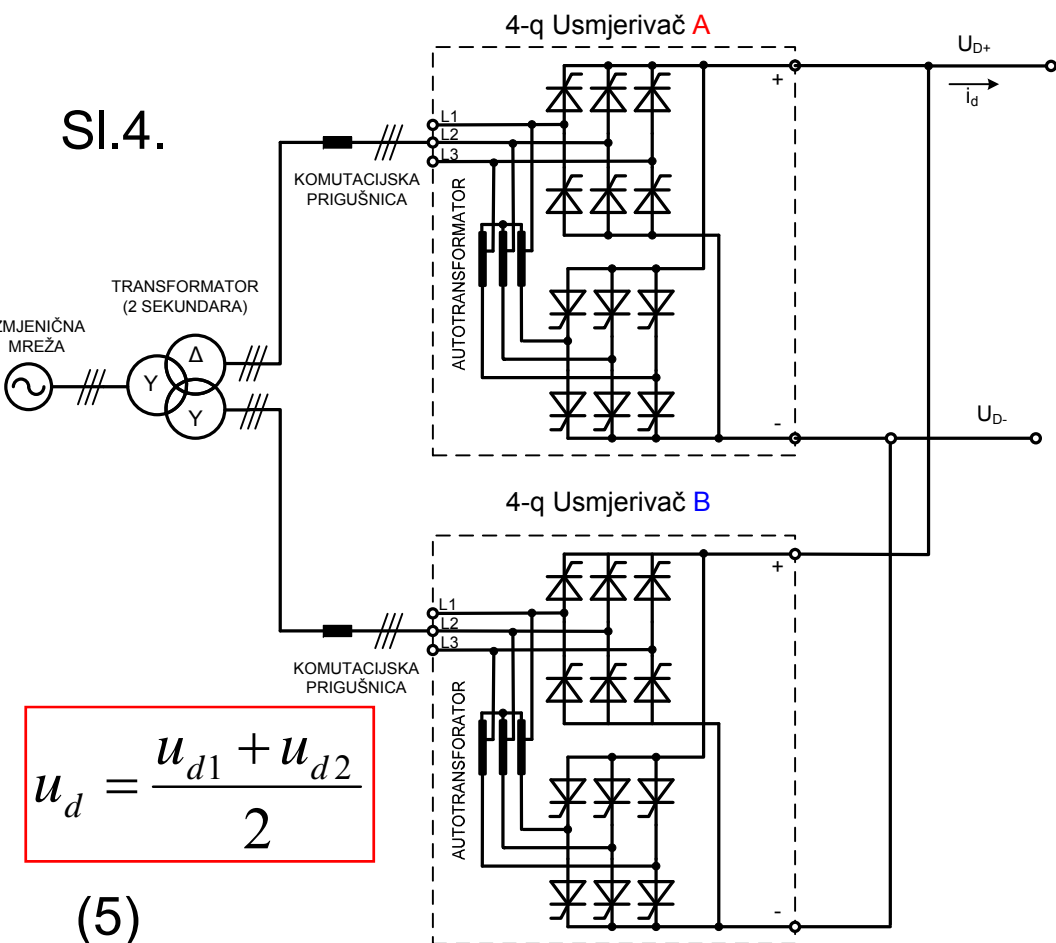
# Osnovni usmjerivački sklopovi za upravljanje s istosmjernim strojem

- Ovakva aproksimacija je dovoljno dobra s obzirom da vremenska konstanta iznosa **2 ms** za elektromotorni pogon **ne predstavlja značajnu vremensku konstantu** (u odnosu na ostale vremenske konstante)
- U prijenosnoj funkciji  $F(s)=\omega(s)/u_a(s)$ ,  $F(s)=i_a(s)/u_a(s)$ , ta vremenska konstanta bi u kompleksnoj ravnini definirala tzv. “**brzi pol**” koji ne bi značajnije utjecao na dinamiku emp-a
- Usmjerivači mogu biti napajani iz jednofaznih ili trofaznih izvora.
- Usmjerivač **omogućuje izlazni napon jednog ili oba polariteta, te struju jednog smjera**. Tzv. **antiparalelnim spajanjem dvaju usmjerivača moguće je osigurati oba smjera struje**, odnosno rad pogona u sva četiri kvadranta.
- Važna značajka usmjerivača je i osnovna frekvencija valovitosti napona na izlazu. **Valovitost izlaznog napona utjecati će i na valovitost struje**, a to za posljedicu može imati i **valovitost momenta** što je nepoželjna pojava pogotovo kod sustava pozicioniranja. (**PITANJE: Zašto baš kod emp-a za pozicioniranja?**)

# Osnovni usmjerivački sklopovi za upravljanje s istosmjernim strojem

- U tehnološki zahtjevnim operacijama gdje se zahtijeva iznimno mala valovitost struje (momenta), nije dovoljan samo 6-pulsni pretvarač. Primjeri su 12-pulsni i 24-pulsni usmjerivači koji se na trofaznu mrežu priključuju preko posebnih (višenamotnih) transformatora (1 primar-2 sekundara)

Sl.4.



$$u_d = \frac{u_{d1} + u_{d2}}{2}$$

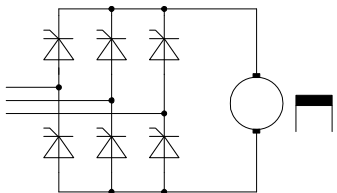
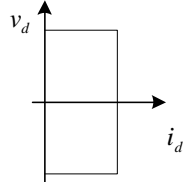
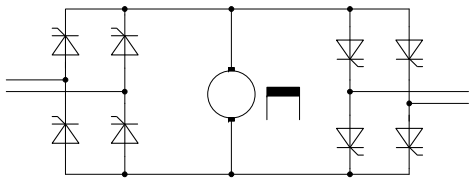
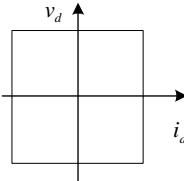
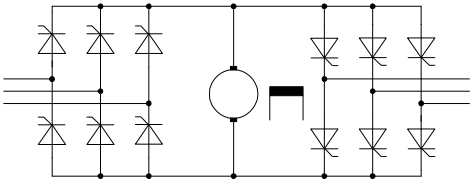
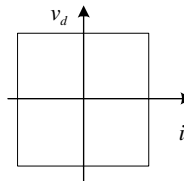
(5)

Primjer 12-pulsnog usmjerivača snage 1MVA za napajanje istosmjernog međukruga grupe izmjenjivača na tehnološkoj liniji proizvodnje i namatanja žice  $\phi 5$ , brzina linije 100m/s !

Radi se o sustavu s vraćanjem energije iz istosmjernog međukruga u izmjeničnu mrežu.

Komutacijske prigušnice ograničavaju kružnu struju između pretvarača A i B

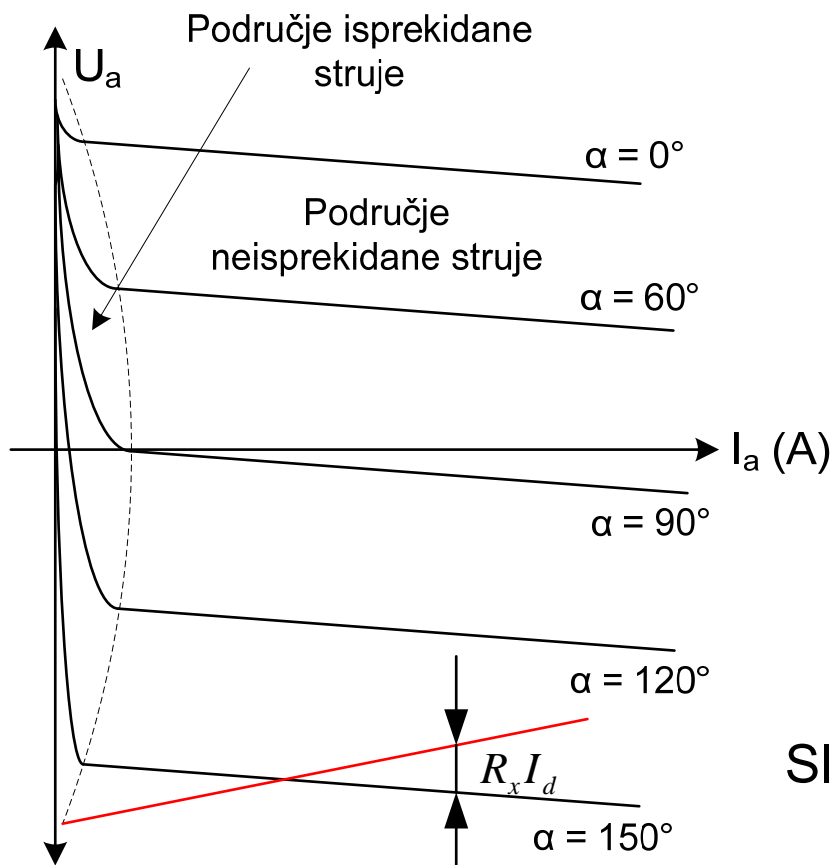
# Osnovni usmjerivački sklopovi za upravljanje s istosmjernim strojem

Topologija	Vrsta sklopa	Raspon snage	Valovitost	Područje rada
	Trofazni punoupravljivi usmjerivač	Do 150 kW	$6f_s$	 2-kvadrantni
	Jednofazni antiparalelni usmjerivač	Do 15 kW	$2f_s$	 4-kvadrantni
	Trofazni antiparalelni usmjerivač	Do 1.5 MW	$6f_s$	 4-kvadrantni

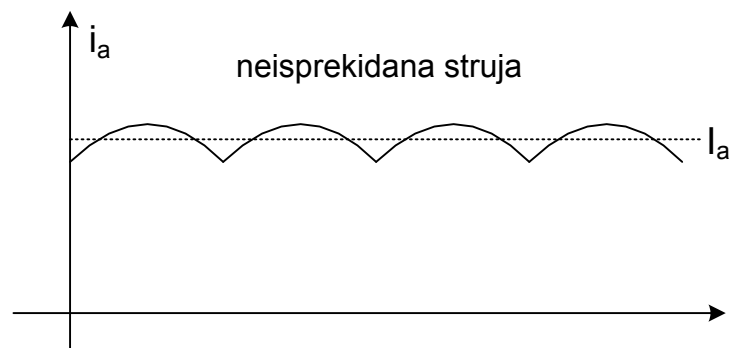
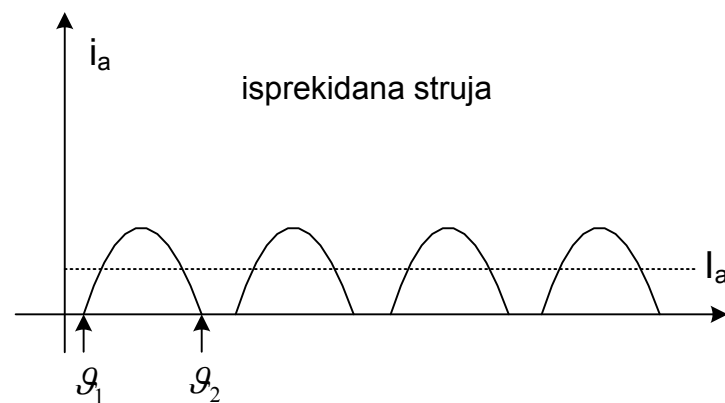
S.5. Najčešće korištene topologije usmjerivačkih spojeva u upravljanju s istosmjernim emp-om

# Osnovni usmjerivački sklopovi za upravljanje s istosmjernim strojem

- Kako bi se istakla jedna **specifičnost kod upravljanja istosmjernim strojevima upotrebom usmjerivača**, potrebno je razmotriti vanjsku karakteristiku usmjerivača
- Na slici je prikazana **vanjska karakteristika usmjerivača**,  $U_d=f(I_d)$ , tj.  $U_a=f(I_a)$ , uz parametar kut okidanja  $\alpha$ .



Sl.6.



Sl.7.

# Osnovni usmjerivački sklopovi za upravljanje s istosmjernim strojem

- U području **izmjenjivačkog načina rada karakteristika opterećenja je ograničena s pravcem** koji se može opisati na sljedeći način

$$U_a = -U_{a0} \cos \gamma + R_k \cdot I_a \quad (6)$$

- Pri tome kut  $\gamma$  **objedinjuje vrijeme odmaranja tiristorske sklopke i vrijeme komutacije**. Ograničenje je također određeno **opterećenjem** kao što pokazuje gornji izraz.
- Na slikama 6. i 7. se vide dva karakteristična područja vanjske karakteristike usmjerivača
  - područje **isprekidane** (diskontinuirane) struje
  - područje **neisprekidane** (diskontinuiranje) struje
- U području **isprekidanog vođenja** (struja pada na nulu) dolazi do znatne promjene nagiba karakteristike.
- U području **neisprekidanog vođenja pojačanje, tj. nagib krivulja  $di_a/du_a$ , je i do 10 puta veći** od nagiba u području isprekidane struje
-

# Osnovni usmjerivački sklopovi za upravljanje s istosmjernim strojem

- Usmjerivač radi u **isprekidanom području** pri **malim opterećenjima**. Takav rad usmjerivača rezultira i **drugačijim matematičkim opisom istosmjernog stroja koji je opterećenjem isprekidanom strujom**
- Uzevši u obzir da je matematički opis istosmjernog stroja koji radi u području **neisprekidane struje standardan** (uzima se da je struja glatka i iznosa  $i_d$ ), onda će **regulirani emp s istosmjernim strojem napajanim iz usmjerivača zahtijevati adaptivni regulator** (ovisno o području rada).
- Razlog je u tome što se **osim pojačanja**, koje je bitno različito u ova dva slučaja, **mijenja se i struktura (prijenosna funkcija)** kojom se opisuje istosmjerni stroj.
- Polazeći od slike koja prikazuje **isprekidanu struju  $i_a=f(v)$** , jednadžba

$$\boxed{R_a \cdot i_a + L_a \cdot \frac{di_a}{dt} + e_i = u_a} \quad (7)$$

za  $m$  pulsni usmjerivač se može opisati kao

# Osnovni usmjerivački sklopovi za upravljanje s istosmjernim strojem

$$\frac{1}{2\pi} \int_{\vartheta_1}^{\vartheta_2} \frac{R_a i_a}{m} d\vartheta + \frac{L_a}{2\pi} \int_{\vartheta_1}^{\vartheta_2} \frac{di_a}{dt} d\vartheta + \frac{1}{2\pi} \int_{\vartheta_1}^{\vartheta_2} e_i d\vartheta = \frac{1}{2\pi} \int_{\vartheta_1}^{\vartheta_2} u_a d\vartheta$$

$$dt = \frac{d\vartheta}{\omega}$$

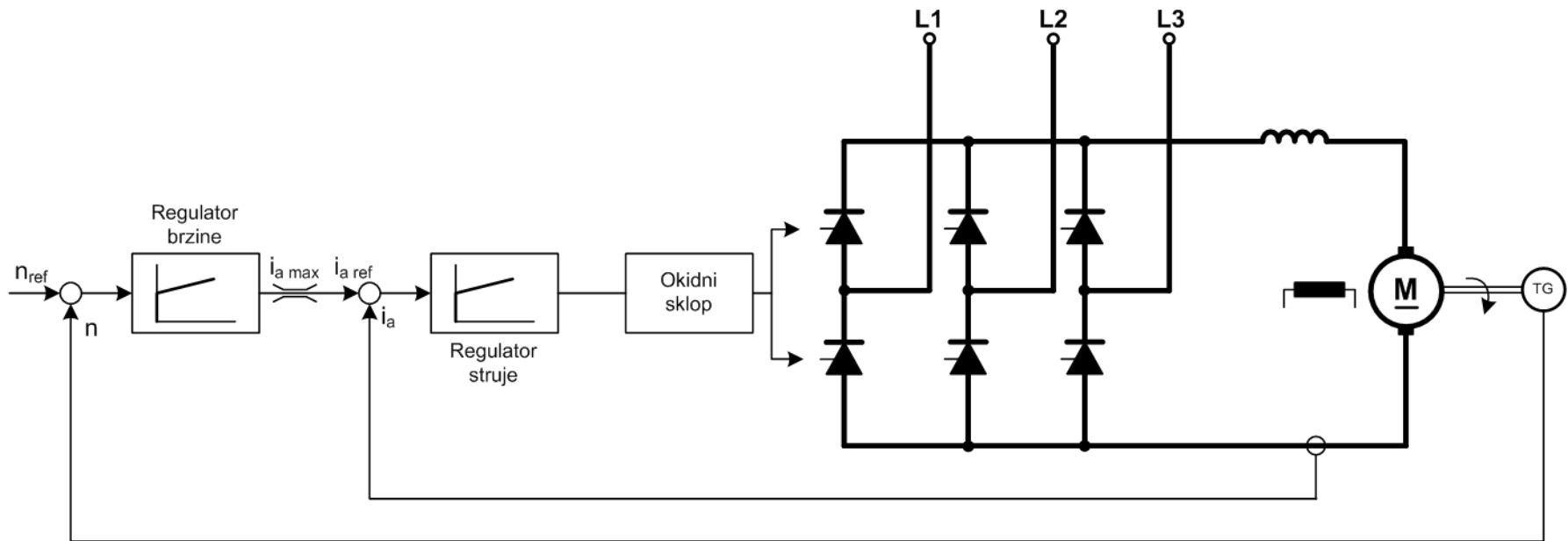
$$R_a \cdot i_a + L_a \cdot \frac{di_a}{dt} + e_i = u_a$$

$$\frac{L_a}{2\pi} \int_{\vartheta_1}^{\vartheta_2} \frac{di_a}{dt} d\vartheta = \frac{\omega L_a}{2\pi} \int_{\vartheta_1}^{\vartheta_2} \frac{di_a}{d\vartheta} d\vartheta = \frac{\omega L_a}{2\pi} \int_{\vartheta_1}^{\vartheta_2} di_a = 0$$



# Uobičajene regulacijske strukture s istosmjernim strojem zasnovane na usmjerivačkim spojevima.

- Na slici je prikazana shema sustava regulacije brzine vrtnje istosmjernog stroja s promjenljivim naponom armature. Uzbuda stroja se održava konstantnom. Sustav se sastoji od dva regulacijska kruga
  - unutarnji krug regulacije struje armature
  - vanjski krug regulacije brzine vrtnje

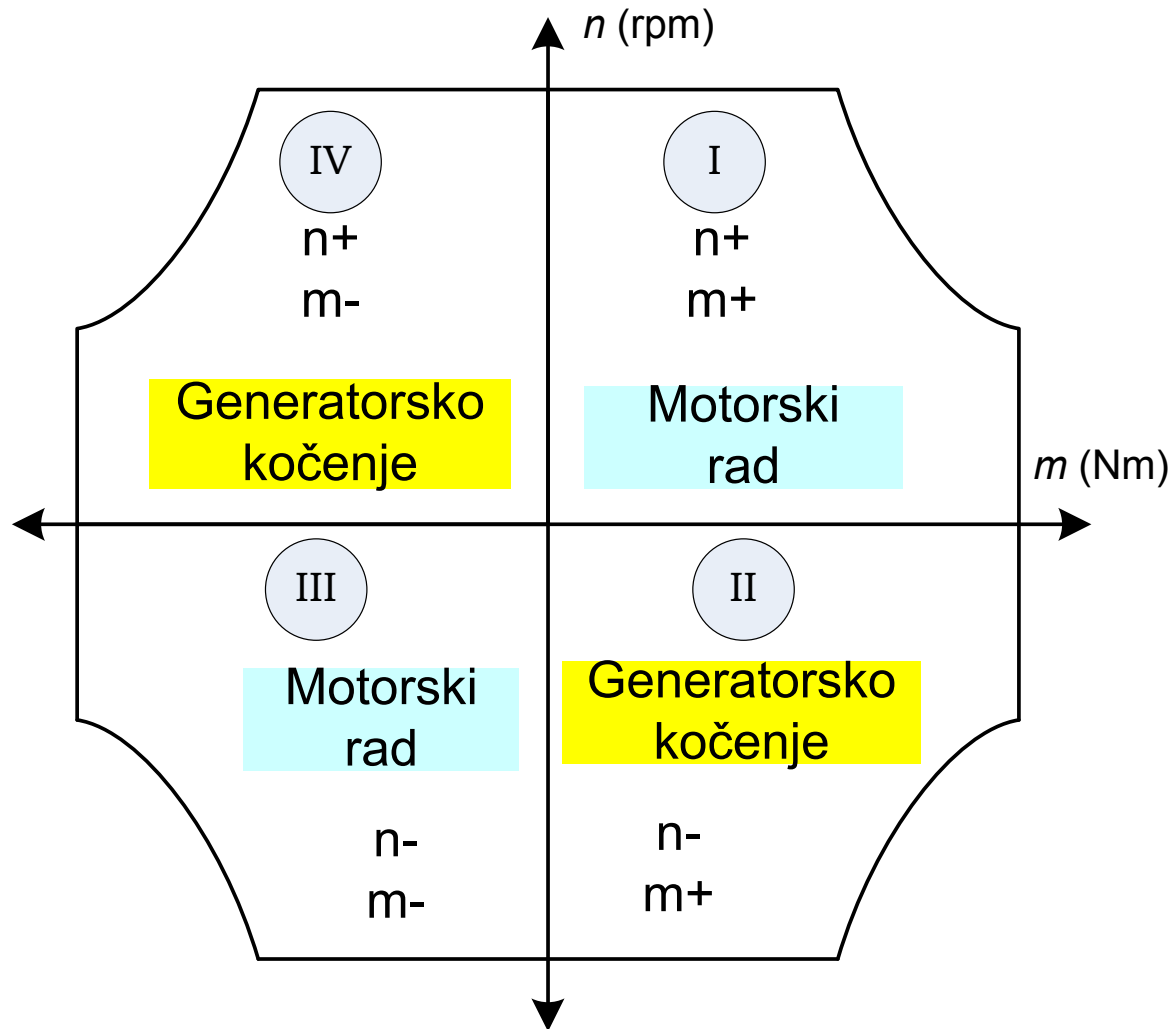


Sl.10. Sustav regulacije brzine vrtnje istosmjernog nezavisno uzbuđenog stroja za dvokvadrantni rad

# Uobičajene regulacijske strukture s istosmjernim strojem zasnovane na usmjerivačkim spojevima.

- Unutrašnju povratnu vezu čine **mjerni član struje armature, regulator struje** te **impulsni uređaj**. Vanjsku povratnu vezu čine mjerni član brzine vrtnje te regulator brzine vrtnje.
- **Regulator struje armature** pomoću **impulsnog uređaja povećava ili smanjuje struju** kako bi brzina vrtnje dostigla zadani iznos
- Regulatori u ovakvim sustavima obično imaju **proporcionalno i integralno djelovanje (PI)**.
- Struju armature je **potrebno ograničiti na neki maksimalan iznos** (tipično **dvostruka nazivna struja stroja**) jer bi u protivnom postojala opasnost da struja u određenim uvjetima (brza dinamika) postane toliko velika da može dovesti **do kolektorske vatre** ili **problema u komutaciji**.
- Sustav na slici omogućava **dvokvadrantni način rada u I. i II. kvadrantu** (jedan smjer momenta i dva smjera brzine vrtnje, sl.11.). Pogon može raditi u motorskom načinu rada za jedan smjer vrtnje (npr. dizanje tereta), te u generatorskom kočenju za drugi smjer vrtnje (spuštanje tereta, izmjenjivački način rada. **U koliko kvadranta radi pogon na slici ako nema potencijalnog momenta tereta?**

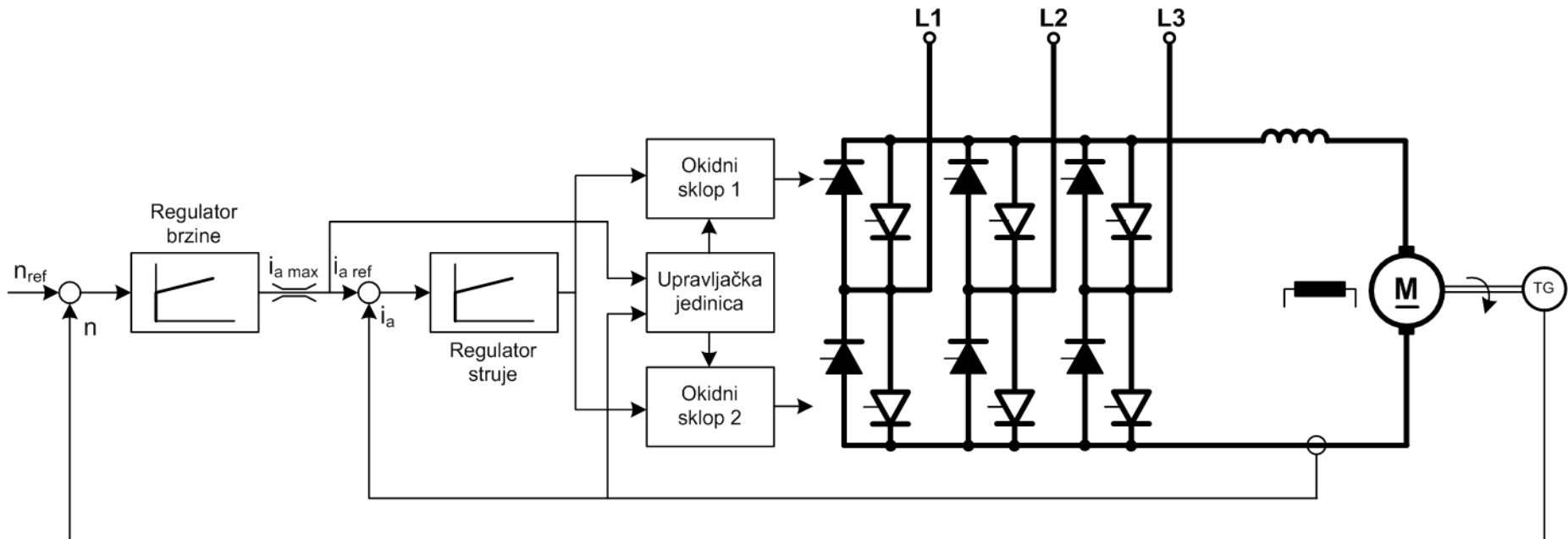
Uobičajene regulacijske strukture s istosmjernim strojem zasnovane na usmjerivačkim spojevima.



Sl.11. Pogonska stanja istosmjernog elektromotornog pogona

# Uobičajene regulacijske strukture s istosmjernim strojem zasnovane na usmjerivačkim spojevima.

- Sustav prikazan na slici omogućava rad pogona u sva četiri kvadranta. Ovaj sustav ima **dva antiparalelno spojena tiristorska mosta**, što omogućava promjenu smjera struje i promjenu polariteta napona
- Sustav zahtijeva upravljačku jedinicu za svaki most. Postoji logika za upravljanje mostova, koja osigurava **vremensku pauzu kod izmjene mostova!**



Sl.12. Sustav regulacije brzine vrtnje istosmjernog nezavisno uzbuđenog motora za četverokvadrantni rad

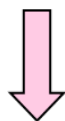
# Osnovni usmjerivački sklopovi za upravljanje s istosmjernim strojem

Sada se mogu izračunati i preostale komponente i one iznose

$$\frac{1}{2\pi} \int_{\vartheta_1}^{\vartheta_2} R_a i_a d\vartheta + \frac{L_a}{2\pi} \int_{\vartheta_1}^{\vartheta_2} \frac{di_a}{dt} d\vartheta + \frac{1}{2\pi} \int_{\vartheta_1}^{\vartheta_2} e_i d\vartheta = \frac{1}{2\pi} \int_{\vartheta_1}^{\vartheta_2} u_a d\vartheta$$



$$\int_{\vartheta_1}^{\vartheta_2} i_a R_a d\vartheta = I_a R_a$$



$$= 0$$



$$\int_{\vartheta_1}^{\vartheta_2} e_i d\vartheta = E_i$$



$$\frac{1}{2} U_{a0} (\cos \vartheta_1 - \cos \vartheta_2)$$

# Osnovni usmjerivački sklopovi za upravljanje s istosmjernim strojem

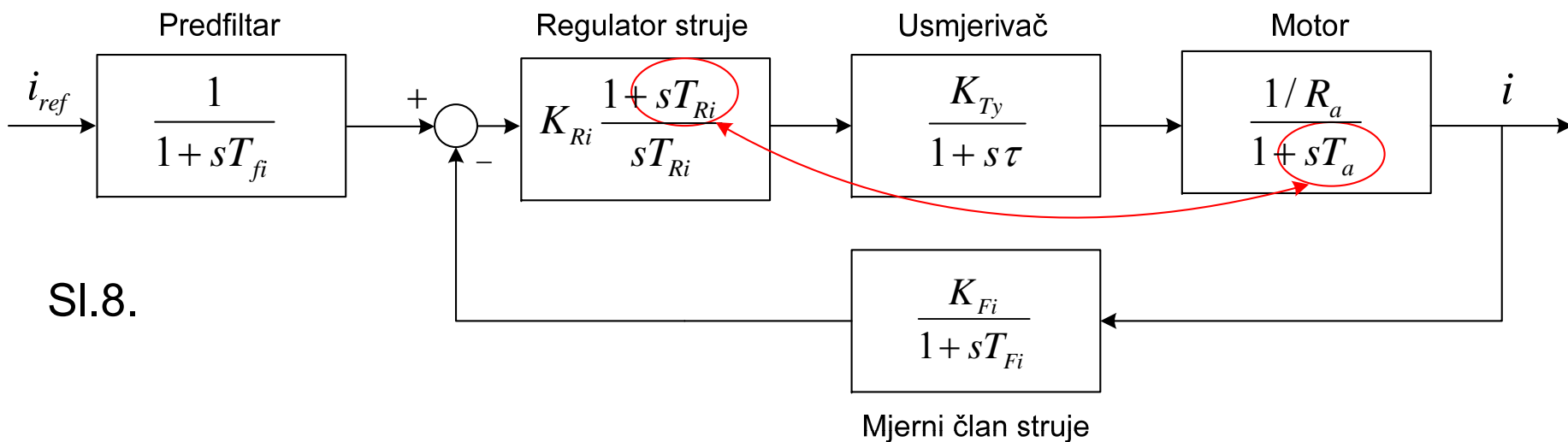
- Konačan opis ponašanja istosmjernog stroja napajanog iz usmjerivača u području isprekidane struje je:

$$I_a R_a + \frac{1}{\frac{2\pi}{m}} E_i = \frac{1}{2} U_{a0} (\cos \vartheta_1 - \cos \vartheta_2) \quad (8)$$

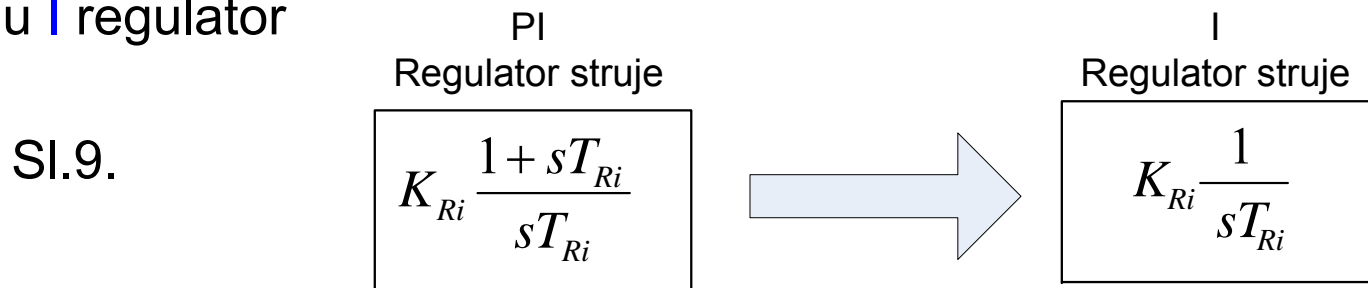
- Izraz (8) ne sadrži induktivitet  $L_a$ , što znači da u području isprekidane struje struja prati promjene napona armature bez vremenske konstante  $T_a$  ( $T_a=0$ ).
- Sustav regulacije struje armature potrebno je adekvatno prilagoditi ovakvoj prijenosnoj funkciji stroja
- Ako se krug regulacije struje armature optimira po pravilu tehničkog optimuma, regulator struje pri isprekidanom vođenju treba biti "I" tipa (integralni regulator) jer nema armaturene vremenske konstante koju treba poništiti.
- Pri neisprekidanom vođenju regulator treba biti PI tipa (proporcionalno integralni) jer se takvim regulatorom poništava armaturna vremenska konstanta  $T_a$ .

# Osnovni usmjerivački sklopovi za upravljanje s istosmjernim strojem

- Primjer: **krug regulacije struje podešen po tehničkom optimumu**, regulator struje je **PI** tipa,  $T_{Ri}$  konstanta regulatora poništava  $T_a$  (dominantnu armaturnu vremensku konstantu motora), **vrijedi za neisprekidanu struju !**



- Za rad **u području isprekidane struje**,  $T_a=0$  pa brojnik u prienosnoj funkciji regulatora struje postaje jednak 1, što znači da **PI** regulator struje prelazi u **I** regulator



# Osnovni usmjerivački sklopovi za upravljanje s istosmjernim strojem

- U području kontinuiranog vođenja (**neisprekidana struja**, struja niti u jednom trenutku ne pada na nulu), karakteristika ima blagi i konstantan nagib
- Ovaj nagib je **posljedica padova napona zbog komutacije struje u usmjerivaču, padova napona na poluvodičkim sklopkama, padova napona na usmjerivačkom transformatoru i spojnim vodovima.**
- Uzevši u obzir sve to, precizniji izraz za srednju vrijednost napona kojim usmjerivač napaja armaturu stroja je

$$U_a = U_d = U_{d0} \cos \alpha - \Delta U_s - (R_T + R_v + R_k) I_d \quad (9)$$

gdje su:

$\Delta U_s$  → pad napona na poluvodičkim sklopkama

$R_T$  → otpor namota transformatora

$R_k$  → nadomjesni otpor komutacijskog kruga

$R_v$  → otpor spojnih vodova



## Uobičajene regulacijske strukture s istosmjernim strojem zasnovane na usmjerivačkim spojevima.

- Da bi se izbjegao neizbježni kratki spoj na priključnoj (mrežnoj) strani mora se osigurati da **SAMO JEDAN usmjerivač mora biti aktivan u svakom trenutku**. Prednost je da u tom slučaju što samo jedan tiristor u paru stvara gubitke što znači da se kompletan tiristorski PAR može staviti na jedan hladnjak (naravno, mora postojati **električna izolacija između njih!!!**).
- Izlazna vrijednost **regulatora brzine** određuje zahtjev za momentom (strujom) koji se prosljeđuje **regulatoru struje** (npr, kočenje,  $i_r < 0$ ). U tom slučaju regulator struje smanjuje armaturni napon što u jednom trenutku dovodi do  $i_a = 0$ .
- U tom trenutku **upravljačka logika** odlučuje koji most treba biti aktivan:  
 $i_{ar} > 0$  i  $i_a = 0 \rightarrow$  Most "A" uključen ("gornji" most)  
 $i_{ar} < 0$  i  $i_a = 0 \rightarrow$  Most "B" uključen ("donji" most)
- Iz **sigurnosnih razloga** prelazak vođenja s jednog na drugi most se izvodi uz **vremensku pauzu** (tzv "bezstrujna" pauza), **2-5ms**, maksimalno **10ms!**

## Uobičajene regulacijske strukture s istosmjernim strojem zasnovane na usmjerivačkim spojevima.

- Aktiviranje jednog od tiristora u **mostu B** prije nego svi tiristori u **mostu A** **ne budu sigurno blokirani**, **rezultira strujom kratkog spoja na mrežnoj strani** i ta struja se ne može kontrolirati regulatorom struje.
- Sprečavanje ove struje kratkog spoja **u nadležnosti su osigurača u mrežnim dovodima** usmjerivača.
- Rezolucija mjerenja struje  $i_a=0$  je od **velike** važnosti za pravilan rad usmjerivača. Naime, ako se okidni impulsi prema usmjerivaču koji vodi struju ukinu samo malo prije nego što je postignuto  $i_a=0$  (slijed: vrem. pauza → priprema za vođenje drugog mosta), tiristor koji bi još uvijek trebao voditi **neće iskomutirati struju što rezultira opet strujom kratkog spoja**, ali sada izazvanom komutacijskim problemom.
- Upravo zbog navedenog problema, često se koriste **2 senzora struje za pogone većih snaga**. Jedan senzor služi za **sustav regulacije struje armature kao signal povratne veze** i takav senzor struje je linearan u čitavom radnom području

# Uobičajene regulacijske strukture s istosmjernim strojem zasnovane na usmjerivačkim spojevima.

- Drugi senzor struje služi za **mjerenje struje pri malim vrijednostima struje armature**, tj. **za detekciju struje  $i_a=0$** . Taj signal opslužuje upravljačku logiku sa zadatkom **pravilnog aktiviranja mostova u usmjerivaču**.
- Kao što se vidi, velika se važnost pridaje kvalitetnom senzoru. Upravo je problem detekcije struje  $i_a=0$ , ovog relativno jednostavnog reverzibilnog 4q usmjerivača, bio **razlog kašnjenju uvođenja u opću upotrebu**.
- 4q pretvarači **pokrivaju široko područje od nekoliko kW do 10MW**. Za veće snage predviđeno je **zračno i vodeno hlađenje rashladnih tijela tiristorskih sklopki (modula)**.
- Postoje različite modifikacije osnovne sheme 4q usmjerivača. Jedna od modifikacija je ta da se **koristi samo jedan okidni sklop za usmjerivače u pretvaraču**. **Kako je to moguće?**
- Sa stanovišta kompletnog pogona, **4q sustav upravljanja je proširen na područje konstantne snage** (upravljanje poljem), a to znači da se u **uzbudnom krugu** mora osigurati mijenjanje **uzbudnog napona** (a s tim i struje, polja).

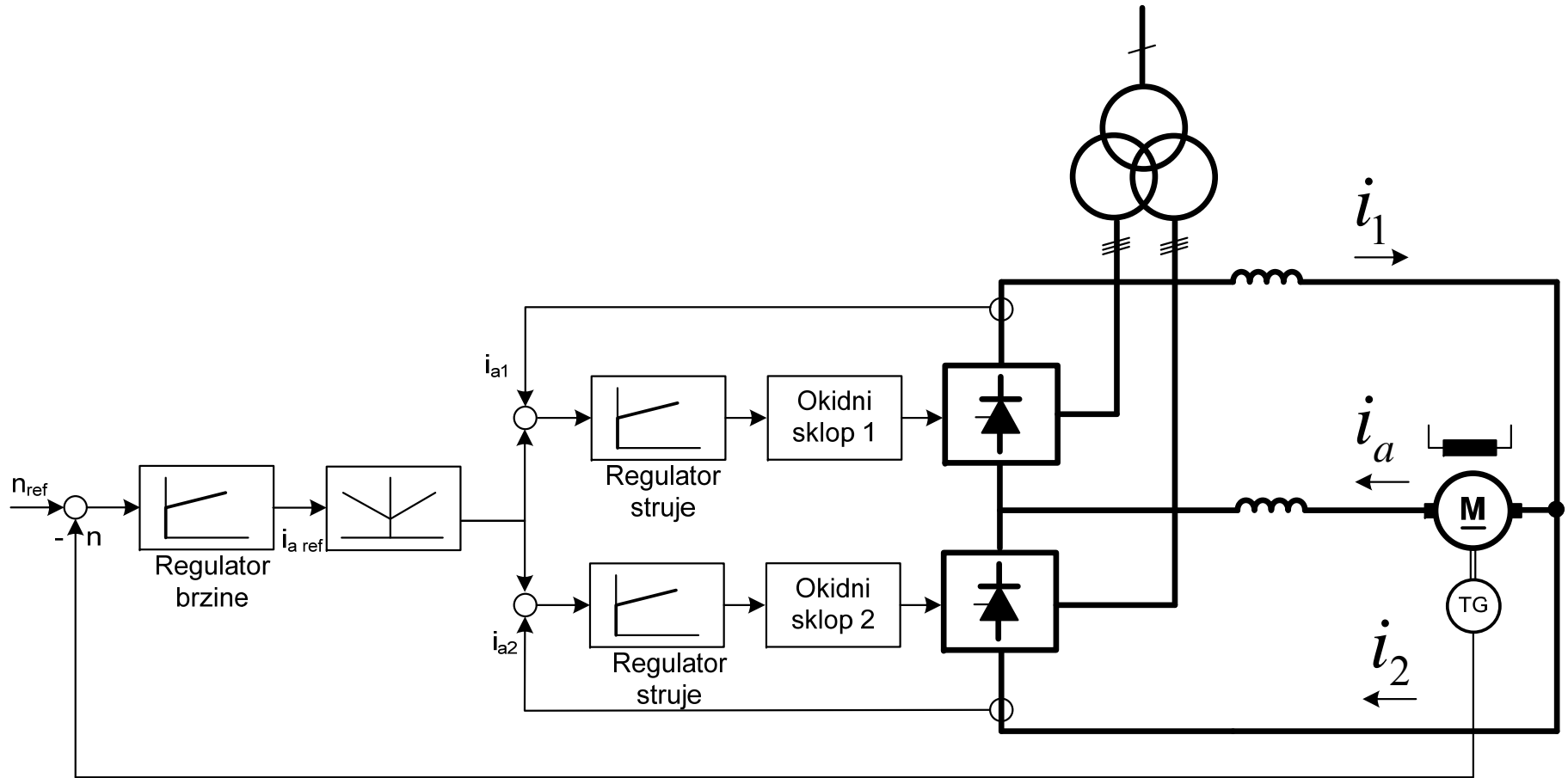
# Uobičajene regulacijske strukture s istosmjernim strojem zasnovane na usmjerivačkim spojevima.

- To se može postići postiže s **poluupravljivim tiristorskim usmjerivačem**. Postoje i **inačice s komutacijskom diodom** (nul-dioda). To su jeftinije inačice koje osiguravaju ono što se zahtijeva u uzbuđi, a to je **promjena toka (uzbudne struje) od nazivnog prema minimalnom (kritičnom) toku (uzbudnoj struji)**
- Ovakvi sustavi zahtijevaju **sofisticirane upravljačke strukture** i danas su realizirani u isključivo **digitalnoj tehnici zasnovanoj na mikroprocesorskim sustavima**
- U prethodnim razmatranjima je napomenuto da, primjerice, sustav u području **isprekidane i neisprekidane struje mora zadržati približno iste karakteristike** bez obzira što se mijenja ukupno pojačanje u krugu upravljanja.
- Dakle, **adaptivni regulator je nužan, struktura regulatora se mijenja (PI→I)**, a želja nam je da se sklopovska složenost ne povećava. **Kako se to postiže?**

# Uobičajene regulacijske strukture s istosmjernim strojem zasnovane na usmjerivačkim spojevima.

- Dodatna zahtjevna zadaća je **sigurnosno (tzv. "mrtvo" vrijeme)** u 4q pretvaraču koje u nekim zahtjevnim industrijskim primjenama mora biti jako malo (**područje "nulte" struje**). Primjer su **valjaonički pogoni gdje taj iznos ne smije preći 5ms!**
- U takvim primjenama se postavljaju i **strožiji zahtjevi na digitalni sustav upravljanja (brzina procesora)**. Također, za tako zahtjevne primjene jasno se definira **kontinuiran prelazak struje vođenja s jednog usmjerivača na drugi (prediktivno upravljanje, eliminacija skokovitih prijelaza →  $\mu P$ )**
- Budući da ovakvi sustavi upravljanja u pravilu trebaju osigurati regulaciju brzine vrtnje **iznad nazivne brzine**, mora se regulirati i uzbudna struja. U tom slučaju se u **krugu regulacije brzine vrtnje mijenja ukupno pojačanje** (zbog promjene pojačanja u uzbudnom dijelu kruga). Zadatak sustava upravljanja je da osigura **kompensaciju promjenljivog pojačanja, adaptivno upravljanje →  $\mu P$** .
- Za te primjene koristit će se drugi tip 4q pretvarača, **tzv. pretvarač s kružnim strujama**

Uobičajene regulacijske strukture s istosmjernim strojem zasnovane na usmjerivačkim spojevima.



Sl. 13. Sustav regulacije brzine vrtnje istosmjernog nezavisno uzbuđenog motora s **dvosmjernim tiristorskim usmjerivačem s kružnom strujom** u krugu armature

## Uobičajene regulacijske strukture s istosmjernim strojem zasnovane na usmjerivačkim spojevima.

- Ovaj sustav osim kruga regulacije brzine i kruga regulacije struje armature sadrži krugove regulacije struja tiristorskih usmjerivača.
- Ovisno o režimu rada stroja, jedan od usmjerivača radi u ispravljačkom, a drugi u izmjenjivačkom režimu rada.
- Dvosmjerni tiristorski usmjerivač s kružnom strujom (sl. 13.) ne zahtijeva upravljačku jedinicu. (Zbog čega?)
- Oba dvo-kvadrantna usmjerivača rade istovremeno, što povlači za sobom dva razdvojena sekundarna namota (za trofazno napajanje)
- Iako je na prvi pogled za uvjet istovremenog rada oba usmjerivača dovoljna jednakost srednjih vrijednosti napona na usmjerivačima, ostaje problem različitih trenutnih vrijednosti napona na usmjerivaču.
- Zbog toga se koriste prigušnice u armaturnom krugu koje ograničavaju tzv. kružnu struju između dvaju usmjerivača, koja je upravo posljedica različitih trenutnih vrijednosti struja.

## Uobičajene regulacijske strukture s istosmjernim strojem zasnovane na usmjerivačkim spojevima.

- Kao što se vidi iz sl.13, struja armature može biti različitog smjera (naravno, i iznosa)

$$i_a = i_1 - i_2 < 0; \quad i_a = i_1 - i_2 > 0$$

- Manja od struja  $i_1$  i  $i_2$  predstavlja tzv. **kružnu struju**, koja je **posljedica različitih trenutnih vrijednosti napona koja daju usmjerivači**. Ta struja “premošćuje” armaturu motora, tj. ona se zatvara izravno preko usmjerivača
- Usmjerivači se upravljaju simetrično, što znači da je **kut upravljanja usmjerivača u ispravljačkom načinu rada  $\alpha$  jednak kutu upravljanja usmjerivača u izmjenjivačkom načinu rada  $\beta$** , odnosno

$$\alpha = 180^\circ - \beta \quad (10)$$



## Uobičajene regulacijske strukture s istosmjernim strojem zasnovane na usmjerivačkim spojevima.

- Kružna struja se mora održavati na što manjoj vrijednosti da bi se **smanjili gubici radne a posebno jalove snage** (zbog prigušnica za ograničenje kružne struje).
- **Preporučljiva maksimalna vrijednost kružne struje** iznosi **10%** nazivne struje
- Kružna struja mora bit što više glatka, da bi se izbjegla moguća kašnjenja u sustavu regulacije struje (zbog “pauza” u području isprekidane struje)
- Ovisno o području rada, za npr.  $m_m > 0$ , **jedan od usmjerivača vodi struju armature i kružnu struju**, dok **drugi vodi samo kružnu struju**. U kvadrantu gdje je  $m_m < 0$ , **usmjerivači zamjenjuju uloge**
- Treba voditi računa da se prigušnice moraju projektirati na (minimalno) **nazivnu vrijednost struje armature**
- Ako su ispunjeni uvjeti **jednakosti srednje vrijednosti napona usmjerivača i malog iznosa kružne struje koja je prigušnicama dovoljno “filtrirana”**, preuzimanje struje armature svakog pretvarača će biti brzo i bez skokovitog prijelaza (engl. *bumpless*)

## Uobičajene regulacijske strukture s istosmjernim strojem zasnovane na usmjerivačkim spojevima.

- Iznos kružne struje se mora kontrolirati. Da li je dovoljno da se održavanjem uvjeta (10) osigura kontrola kružne struje?
- Odgovor je negativan a razlog je u tome što uvijek postoji različitost u karakteristikama upravljačkih (okidnih) sklopova a osim toga postoji i strujna ovisnost padova napona na sklopkama
- To može rezultirati povećanom kružnom strujom ali i isprekidanom kružnom strujom što onda utječe na dinamiku sustava (spor odziv) kod reverziranja
- Upravo regulacijska struktura na sl. 13. osigurava. Na osnovi  $i_{aref}$ , koja dolazi od nadređenog regulatora, određuju se referentne struje  $i_{1ref}$  i  $i_{2ref}$  tako da vrijedi

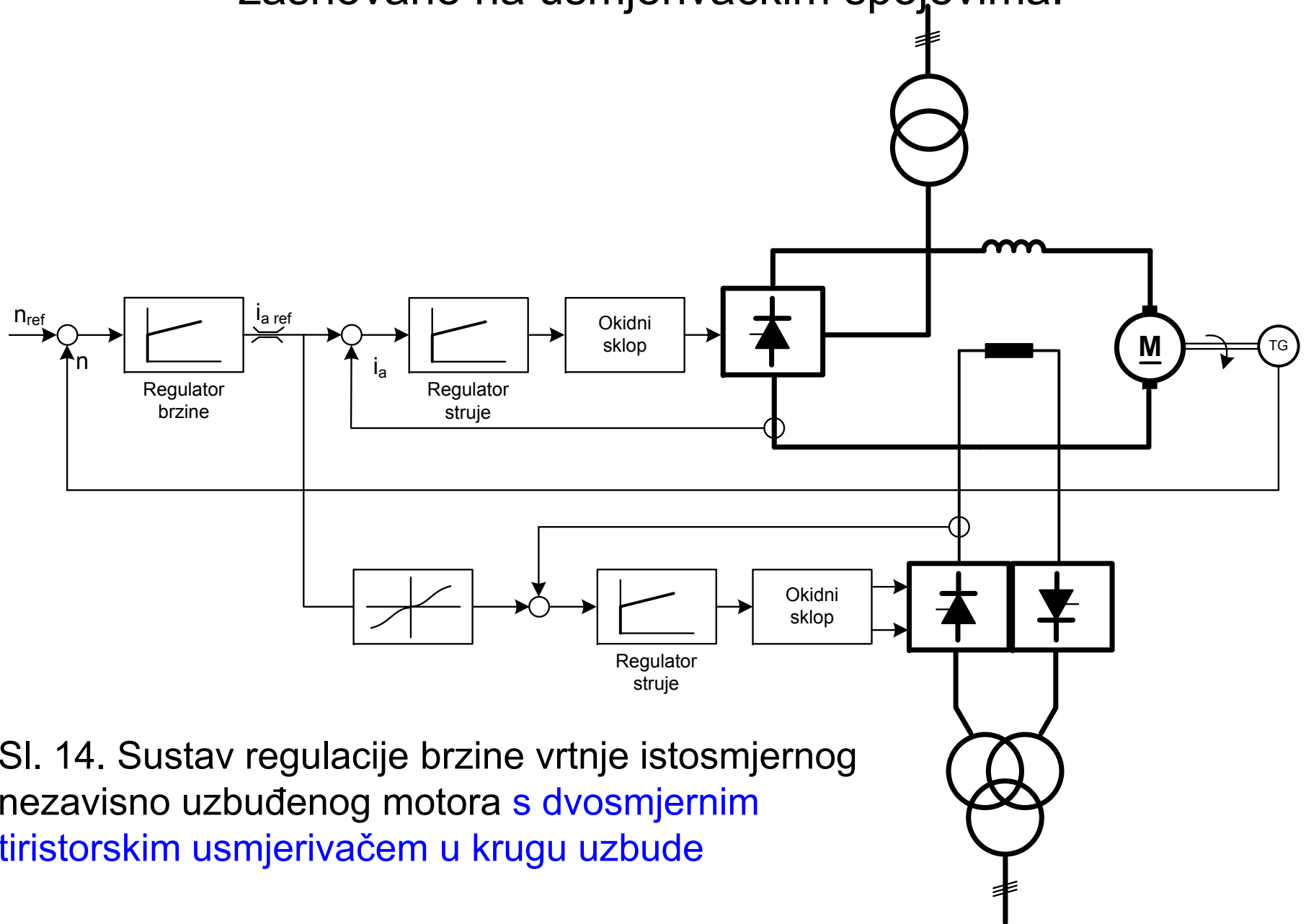
$$i_{1ref} - i_{2ref} = i_{aref}, \quad (11)$$

$$\min(i_{1ref} - i_{2ref}) = i_{kref} = konst$$

## Uobičajene regulacijske strukture s istosmjernim strojem zasnovane na usmjerivačkim spojevima.

- Upravo **funkcijski generator na sl.13. u grani referentne vrijednosti struje armature** osigurava kontrolu kružne struje, tako da ona nikad ne može pasti na nižu vrijednost od  $i_{kref}$  određene izrazom (11)
- Zaključak je da upravljanje s pretvaračem **u otvorenoj petlji** koristeći izraz (10), o jednakosti srednjih vrijednosti usmjerivača, **nije dovoljan za osiguranje optimalnosti sustava (gubici, dinamika, blagi prijelazi pri reverziranju)**

# Uobičajene regulacijske strukture s istosmjernim strojem zasnovane na usmjerivačkim spojevima.



Sl. 14. Sustav regulacije brzine vrtnje istosmjernog nezavisno uzbuđenog motora s dvosmjernim tiristorskim usmjerivačem u krugu uzbuđe

## Uobičajene regulacijske strukture s istosmjernim strojem zasnovane na usmjerivačkim spojevima.

- Smjer brzine vrtnje istosmjernog motora može se mijenjati i **promjenom smjera uzbudne struje** pomoću dvosmjernog tiristorskog usmjerivača za napajanje kruga uzbuđene (sl.14.)
- U krugu armature je dvokvadrantni usmjerivač; dakle, **polaritet napona se može promijeniti ali smjer struje se ne može promijeniti**
- Upravljanje radom usmjerivača u uzbuđnom krugu je određeno **zahtjevom za armaturnom strujom** (referentnom vrijednošću).
- Regulator struje uzbuđene upravlja usmjerivačima u uzbuđeni na sličan način kao i regulator struje armature pri upravljanju usmjerivačima u armaturi. Pri tome se **kod reverziranja struje uzbuđene mora “blokirati” usmjerivač u armaturi stroja**, budući da se struja uzbuđene pri reverziranju mijenja od nula do nazivne struje (u jednu i drugu stranu)
- Karakteristike ovakvog sustava su da mu je dinamika lošija od dinamike kod upravljanja u krugu armature. **Zašto?**

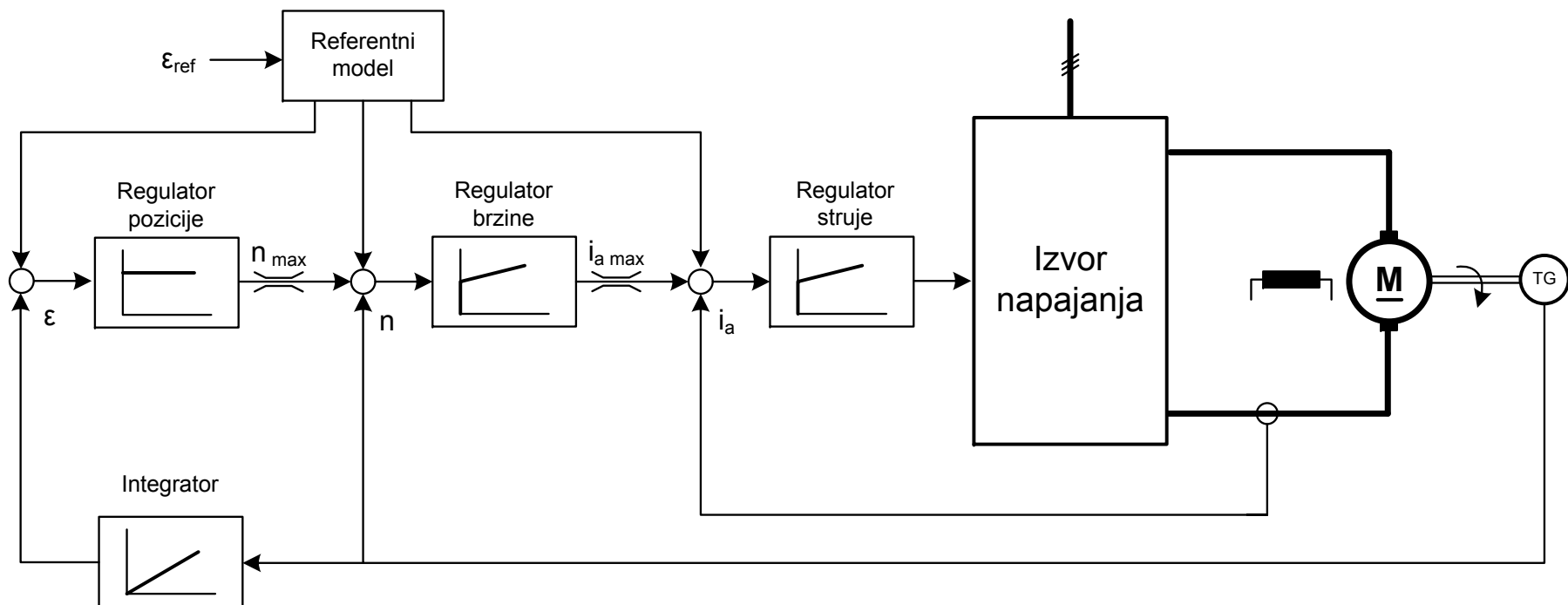
## Uobičajene regulacijske strukture s istosmjernim strojem zasnovane na usmjerivačkim spojevima.

- Prednosti ovakvog upravljanja je u **jeftinijem rješenju** jer se u uzbudi **upravlja vrlo malom snagom**, pa su **usmjerivači malih snaga**
- Upravljanje malim strujama u uzbudi znači da se **sve komponente u energetskom krugu dimenzioniraju na niže vrijednosti**
- Ovakva koncepcija upravljanja se koristi samo onda ako **zahtjevi za dinamikom u 4q pogonu nisu visoki**

# Uobičajene regulacijske strukture s istosmjernim strojem zasnovane na usmjerivačkim spojevima.

- Do sada su uglavnom razmatrani **kaskadni sustavi s nadređenom petljom brzine vrtnje**
- Pri tome su korišćeni **P** ili **Pi regulatori brzine** s podređenom petljom struje armature
- Za kaskadne **sustave regulacije pozicije** potrebna je još jedna vanjska povratna veza po poziciji te regulator pozicije koji bi na izlazu davao referentni signal za regulator brzine
- Regulatori pozicije su obično **P** tipa (3 PI regulatora u kaskadi bi sustav mogla učiniti nestabilnim).
- S obzirom da **su kaskadni sustavi** regulacije **sporije dinamike** od onih koji imaju samo jednu povratnu vezu (pod uvjetom da je ostvariva), moguće je kaskadni sustav uvesti i **predupravljanje** (unaprijedne signale, eng. *feed-forward*) koje **poboljšava dinamiku** sustava (**sliedenje** referentne vrijednosti)

# Uobičajene regulacijske strukture s istosmjernim strojem zasnovane na usmjerivačkim spojevima.



Sl. 15. Sustav regulacije pozicije istosmjernog nezavisno uzbuđenog stroja s predupravljanjem (s unaprijednim signalima) za poboljšanje dinamike emp-a



## Uobičajene regulacijske strukture s istosmjernim strojem zasnovane na usmjerivačkim spojevima.

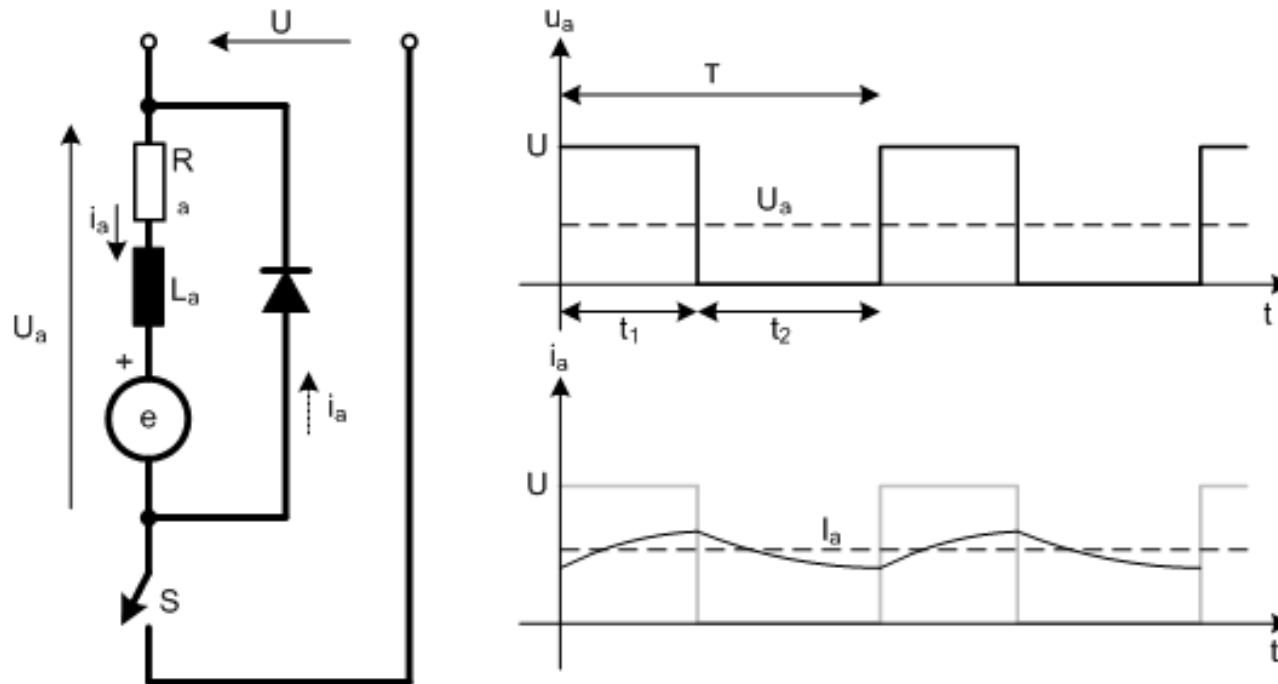
- Na osnovi referentnog modela sustava i zadavanja referentne pozicije u sustavu je moguće „ubrizgati“ signale u unutarnje povratne veze po struji i brzini (u granu referentne vrijednosti brzine i struje struje) kako bi se ubrzao odziv sustava.
- Ukoliko se generira određeni profil trajektorije željene pozicije, jednostavno se mogu dobiti i trajektorije željene brzine i ubrzanja koje se onda kao predupravljački (unaprijedni) signali mogu dodati u direktne grane referentne brzine i struje , sl.15.

# Uobičajene regulacijske strukture s istosmjernim strojem zasnovane na istosmjernim pretvaračima (DC/DC).

- Istosmjerni pretvarači se koriste u upravljanju istosmjernih strojeva **gdje god postoji konstantan istosmjerni napon kao izvor napajanja**
- To može biti **baterija, diodni mosni spoj napajan izmjeničnim ulaznim naponom** ili bilo koji drugi istosmjerni uzvor napajanja.
- Zadaća istosmjernog pretvarača je da **konstantan istosmjerni izvor napajanja** (neregulirani istosmjerni ulazni napon) **pretvori u promjenljivi (izlazni) napon** s kojim se napaja stroj (armatura)
- Takvi pretvarači se zovu **istosmjerni pretvarači** ili **čoperi** (od engl. *Chopper, DC/DC converter*).
- Osnovne topologije istosmjernih pretvarača su:
  - **silazni istosmjerni pretvarač** (engl. *step-down (buck)*)
  - **uzlazni istosmjerni pretvarač** (engl. *step-up (boost)*)
  - **silazno-uzlazni istosmjerni pretvarač** (eng. *buck-boost*)

# Uobičajene regulacijske strukture s istosmjernim strojem zasnovane na istosmjernim pretvaračima (DC/DC).

- Najčešće korištena topologija istosmjernog pretvarača je **mosni spoj** koji je izveden iz **silaznog istosmjernog pretvarača**



Sl.16. Silazni istosmjerni pretvarač s valnim oblicima napona i struje armature (kao trošilom)

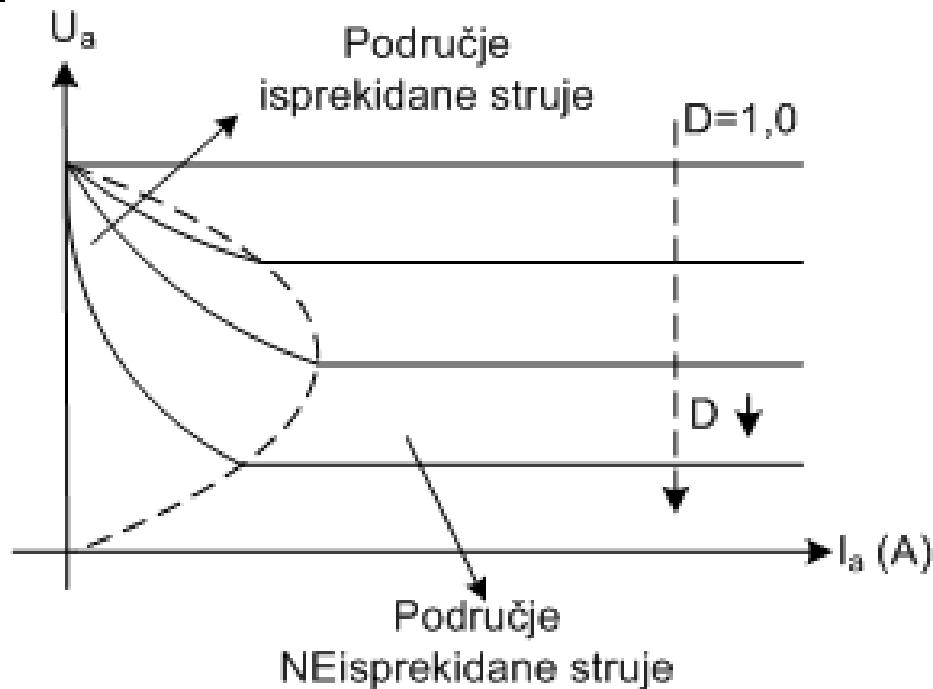
## Uobičajene regulacijske strukture s istosmjernim strojem zasnovane na istosmjernim pretvaračima (DC/DC).

- Pretvorba istosmjernog napona postiže se **sklapanjem sklopke S**
- Kada je sklopka uključena **armatura stroja je spojena na napon  $U$**  i struja **armature raste**. Brzina porasta ovisi o **vremenskoj konstanti ( $L_a/R_a$ )**. Kada se sklopka S isključi napon armature jednak je nuli a struja armature pada.
- Na **valovitost struje** može se utjecati promjenom frekvencije sklapanja sklopke S. Uz **veću frekvenciju sklapanja valovitost struje je manja** ali se istovremeno **povećavaju sklopni gubici**. **Valovitost struje armature** potrebno je uzeti u obzir zbog njenog utjecaja na **pulzacije momenta i gubitke u željezu motora** (izmjenično magnetiziranje!)
- Uz manji moment inercije cijelog pogona frekvencija sklapanja treba biti manja. Red veličine sklapanja je 1 kHz.
- Ako je D faktor (opterećenja) vođenja sklopke, srednja vrijednost napona armature računa se prema izrazu

$$U_a = \frac{t_1}{T} U = D \cdot U \quad (12)$$

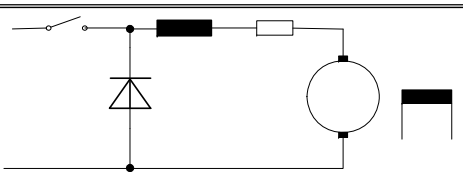
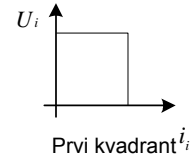
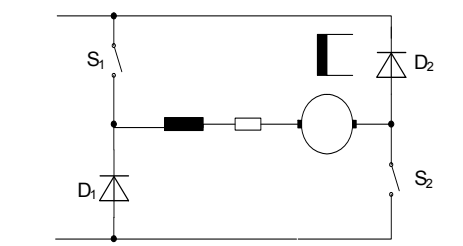
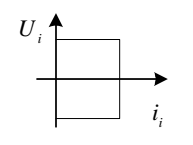
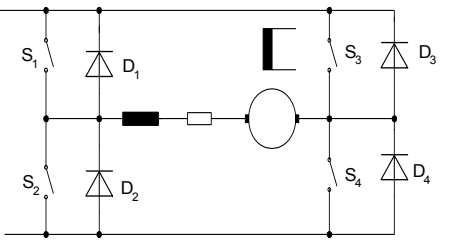
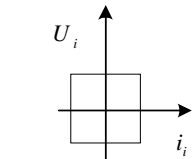
# Uobičajene regulacijske strukture s istosmjernim strojem zasnovane na istosmjernim pretvaračima (DC/DC).

- Način upravljanja pretvaračem prilikom kojeg se mijenja širina impulsa zove se **pulsno širinska modulacija** (engl. **Pulse Width Modulation**, PWM)
- Na sl. 16. struja je **neisprekidana**. Međutim, kao i kod usjmerivača, struja može biti **isprekidana** što narušava **linearnost karakteristike istosmjernog pretvarača**, sl.17.



Sl.17. Struno-naponska karakteristika istosmjernog silaznog pretvarača

# Uobičajene regulacijske strukture s istosmjernim strojem zasnovane na istosmjernim pretvaračima (DC/DC).

Topologija	Vrsta sklopa	Funkcija	Područje rada
	Silazni (1-kvadrantni) čoper	$U_i = U_{ul}$ za S=on $U_i = 0$ za S=off	 <p>Prvi kvadrant <math>i_i</math></p>
	2-kvadrantni čoper	$U_i = +U_{ul}$ za $S_1$ i $S_2$ on $U_i = -U_{ul}$ za $S_1$ i $S_2$ off	 <p>2-kvadrantni</p>
	4-kvadrantni čoper	$S_3$ off, $S_4$ on, upravljanje $S_1$ i $S_2$ $V_i > 0$ , $i_i$ reverzibilna $S_1$ off, $S_2$ on upravljanje $S_3$ i $S_4$ $V_i < 0$ i $i_i$ reverzibilna	 <p>4-kvadrantni</p>

Pregled najčešće korištenih topologija istosmjernih pretvarača u istosmjernim elektromotornim pogonima

# Uobičajene regulacijske strukture s istosmjernim strojem zasnovane na istosmjernim pretvaračima (DC/DC).

- **Prijenosna funkcija** silaznog pretvarača može se izraziti kao:

$$F(s) = \frac{u_a(s)}{u_{ul}(s)} = K_{sp} e^{-s\tau} \quad (13)$$

$K_{sp}$  - pojačanje istosmjernog silaznog pretvarača

$\tau$  - mrtvo vrijeme pretvarača

$u_{ul}$  - upravljački napon kojim se određuje faktor vođenja  $D$

- **Srednja vrijednost mrtvog vremena**  $\tau$  može se izraziti kao

$$\tau = T / 2$$

- Prijenosnu funkciju iz izraza (13) moguće je aproksimirati **prijenosnom funkcijom prvog reda**

$$F(s) = \frac{u_a(s)}{u_{ul}(s)} = K_{sp} \frac{1}{1 + s\tau} \quad (14)$$

# Uobičajene regulacijske strukture s istosmjernim strojem zasnovane na istosmjernim pretvaračima (DC/DC).

- S obzirom da je **frekvencija sklapanja kod istosmjernih pretvarača relativno velika** u odnosu na vremenske konstante stroja, **prijenosna funkcija istosmjernog pretvarača se može prikazati samo pojačanjem**, dakle

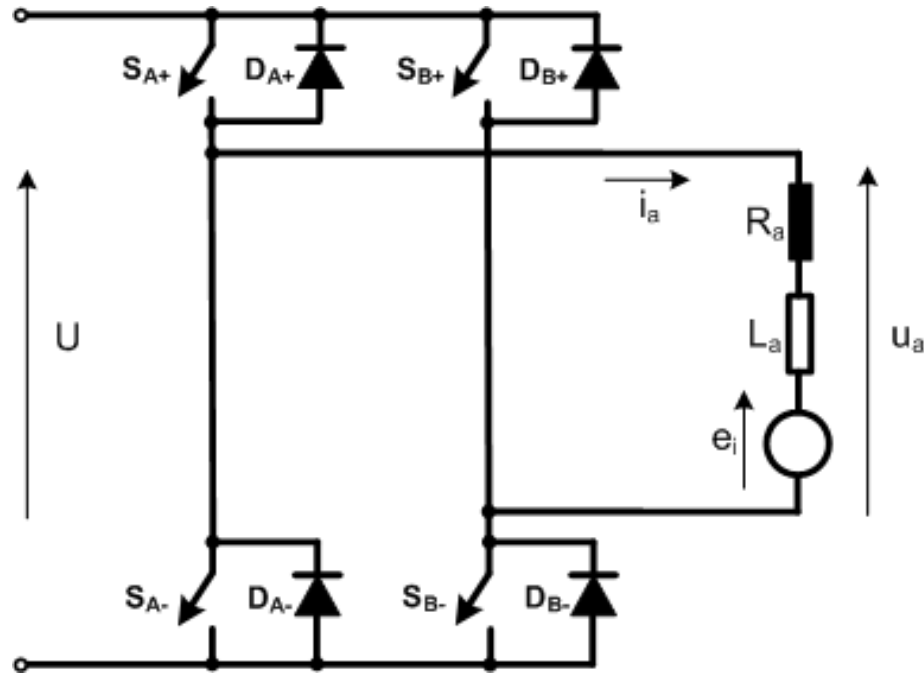
$$F(s) = \frac{u_a(s)}{u_{ul}(s)} = K_{sp} \quad (15)$$

- Formalno, **struktura prijenosne funkcije kruga regulacije struje armature stroja upravljanog iz usmjerivača i istosmjernog pretvarača se ne razlikuje.**
- Ako se usporede izrazi za prenosnu funkciju usmjerivača (4) i istosmjernog pretvarača (14), one su strukturno potpuno iste.
- Ako bi se sada na istosmjerni emp upravljan istosmjernim pretvaračem primijenila tehnika tehničkog optimuma na krug regulacije struje, **zaključci doneseni o promjeni strukture regulatora struje u isprekidanom načinu rada vrijede u potpunosti i za slučaj istosmjernog emp-a upravljanog s istosmjernim pretvaračem!!! (VAŽNO)**



# Uobičajene regulacijske strukture s istosmjernim strojem zasnovane na istosmjernim pretvaračima (DC/DC).

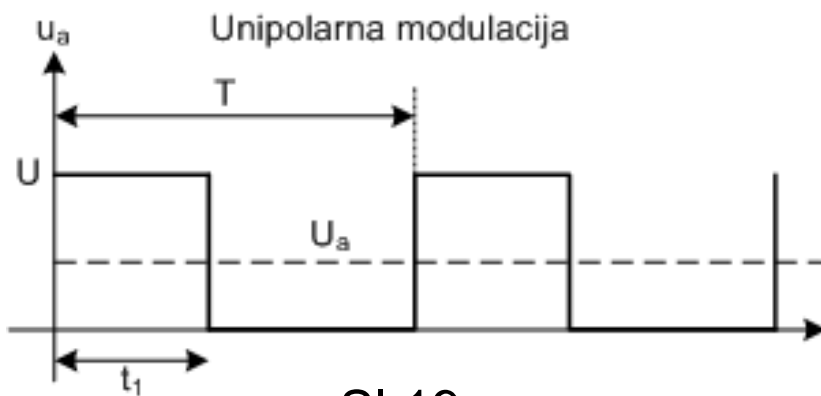
- Najčešće korišten **istosmjerni 4q pretvarač** u upravljanju istosmjernog stroja je prikazan na sl.18



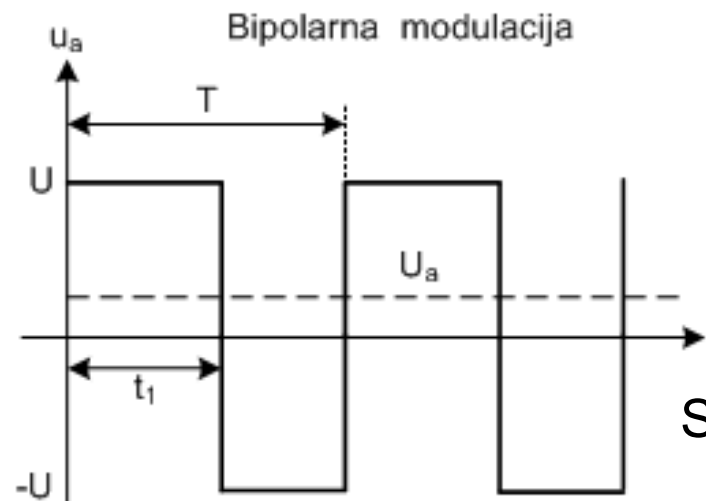
Sl.18. Istosmjerni silazni 4q pretvarač u mosnom spoju

# Uobičajene regulacijske strukture s istosmjernim strojem zasnovane na istosmjernim pretvaračima (DC/DC).

- Dvije sklopke iz iste grane ( $S_{A+}$  i  $S_{A-}$  ili  $S_{B+}$  i  $S_{B-}$ ) **ne smiju biti istovremeno uključene** jer bi se izvor  $U$  na taj način kratko spojio
- Diode omogućavaju nesmetan smjer struje bez obzira na polaritet napona na stroju. Trenutni iznos napona na stroju, ovisno o stanju upravljivih sklopki, može iznositi  $+U$ ,  $-U$  ili  $0$ .
- Upravljive sklopke su najčešće bipolarni tranzistori, MOSFET, ili IGBT. Dva su osnovna načina upravljanja sklopkama mosnog pretvarača:
  - **Bipolarna modulacija širine impulsa** – napon ima vrijednosti  $+U$  i  $-U$
  - **Unipolarna modulacija širine impulsa** – napon imavrijednosti  $+U$  i  $0$



Sl.19.a



Sl.19.b

# Uobičajene regulacijske strukture s istosmjernim strojem zasnovane na istosmjernim pretvaračima (DC/DC).

- Ako je faktor opterećenja (omjer vođenjenja) definiran kao u izrazu (12) onda se je srednja vrijednost napona za unipolarnu modulaciju računa kao:

$$U_a = D \cdot U$$

a za bipolarnu modulaciju kao

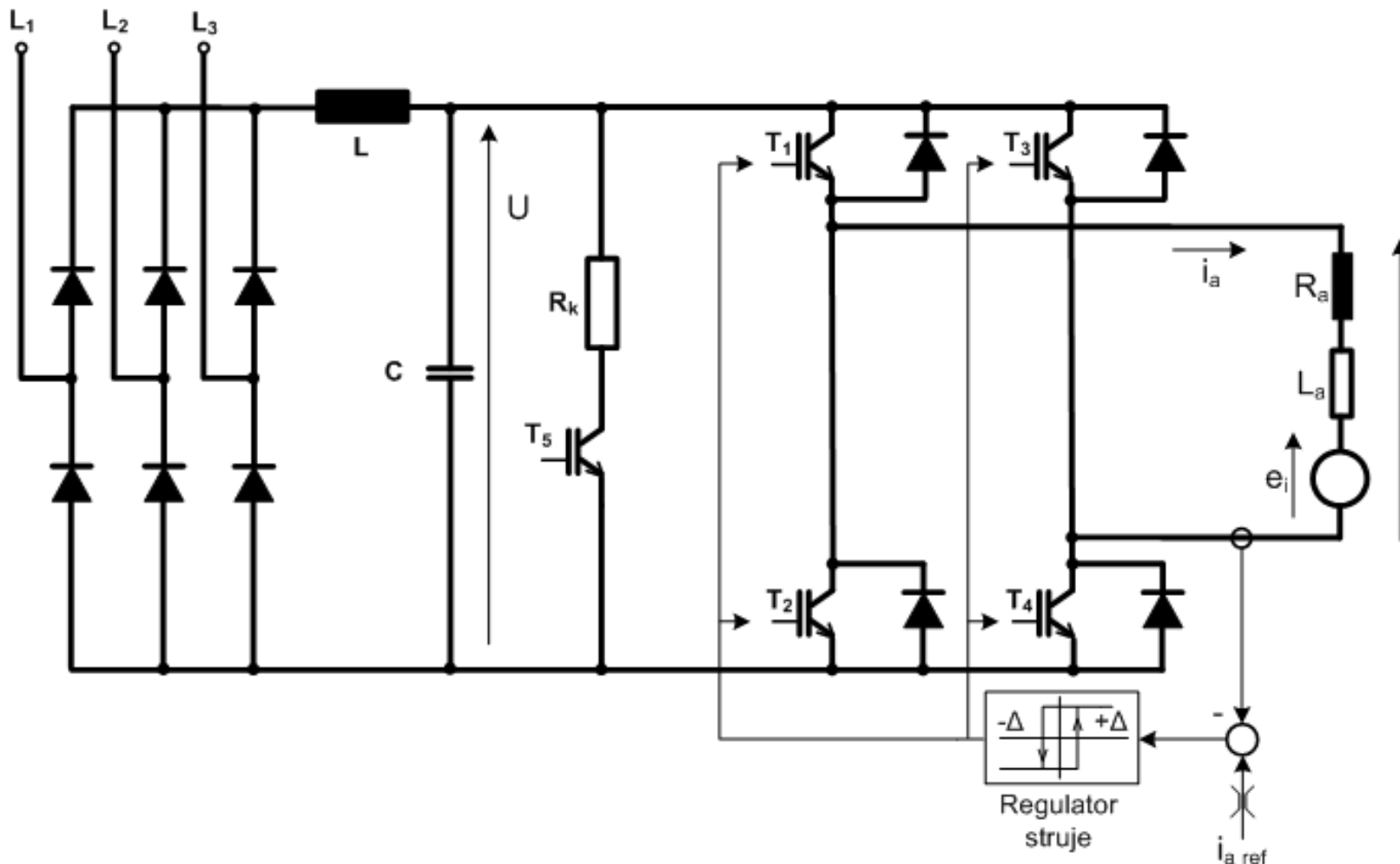
$$U_a = U(2D - 1)$$

- Mijenjanjem srednje vrijednosti napona na izlazu pretvarača ( $U_a$ ) mijenja se struja armature istosmjernog stroja prema karakteristici na sl.17 . Frekvencija sklapanja za oba slučaja modulacije fiksno je određena (red veličine 1kHz).

## Uobičajene regulacijske strukture s istosmjernim strojem zasnovane na istosmjernim pretvaračima (DC/DC).

- Sustav regulacije istosmjernog stroja s **istosmjernim pretvaračem u mosnom spoju** može se realizirati na sličan način kao kad se **istosmjerni stroj napaja iz usmjerivača** (vidi sl.10.)
- U tom slučaju bi se **PI regulator struje s okidnim sklopom kod usmjerivača** trebao zamijeniti s **Pi regulatorom struje s pulsno-širinskom modulacijom impulsa** za upravljanje istosmjernim pretvaračem (PWM-om).
- Frekvencija rad sklopki u istosmjernom pretvaraču u tom slučaju bi bila **fiksna**
- Međutim, sustav regulacije istosmjernog stroja s istosmjernim pretvaračem u mosnom spoju može se realizirati na drugačiji način; **s histereznim regulatorom struje**, često korištenom za upravljanje istosmjernog stroja napajanog iz istosmjernog pretvarača, (vidi sl.20)
- U ovom slučaju **frekvencija rada sklopki se mjenja ovisno o definiranom pojasu histereze  $\Delta$**  kojom su određene pulzacije struje armature

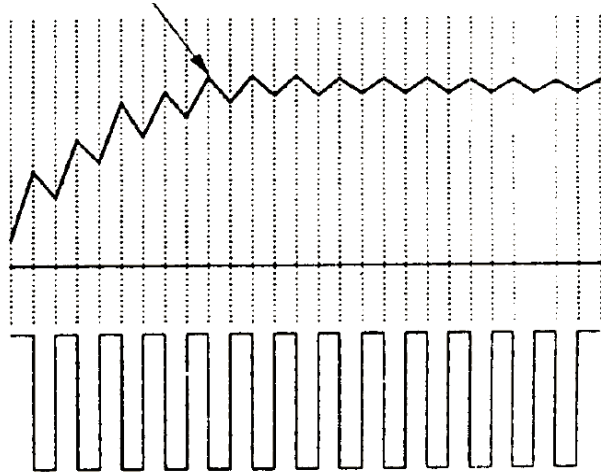
Uobičajene regulacijske strukture s istosmjernim strojem zasnovane na istosmjernim pretvaračima (DC/DC).



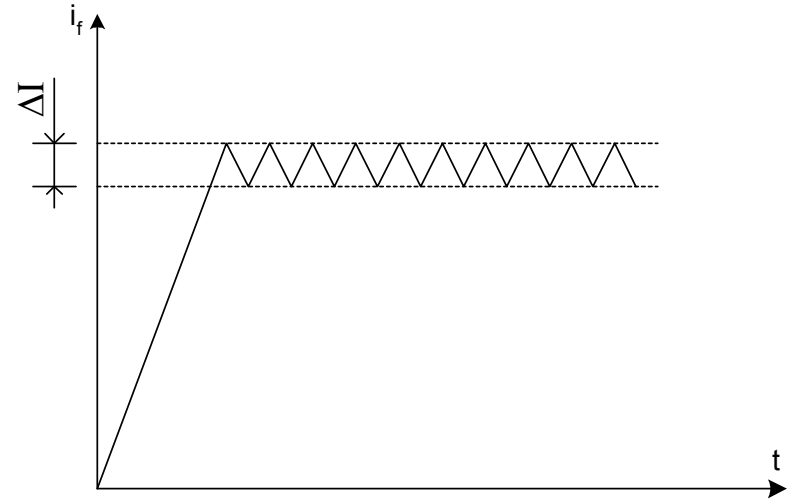
Sl.20. Sustav regulacije istosmjernog stroja s pretvaračem u mosnom spoju i histereznim regulatorom struje

# Uobičajene regulacijske strukture s istosmjernim strojem zasnovane na istosmjernim pretvaračima (DC/DC).

odziv struje na skok ref. vrijednosti



Sl. 21. Regulator struje s PWM-om

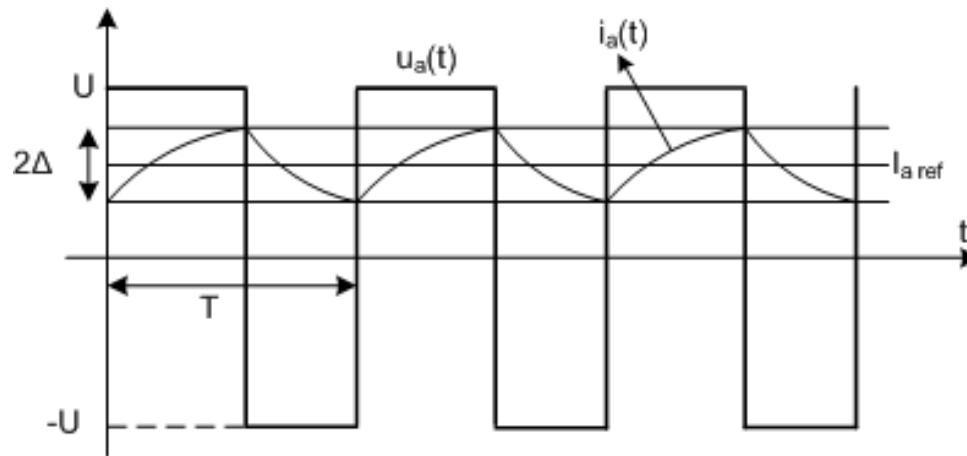


Sl.22. Histerezni regulator struje

## Uobičajene regulacijske strukture s istosmjernim strojem zasnovane na istosmjernim pretvaračima (DC/DC).

- Sustav se napaja iz trofaznog izvora napona koji se ispravlja s diodnim ispravljačem.
- Kondenzator služi za smanjenje valovitosti napona, a zavojnica za smanjenje valovitosti struje. Otpornik  $R_k$  i sklopka  $T_5$  su elementi tzv. kočnog sklopa
- Kada istosmjerni stroj vraća struju (generatorski rad), napon na kondenzatoru raste. Uključenjem sklopke dio struje se zatvara preko otpornika  $R_k$  kako bi se smanjilo naponsko naprezanje kondenzatora.
- Mjerena struja armature se uspoređuje s zadanom referentnom strujom, a signal razlike se odvodi u histerezni regulator.
- Valni oblik struje i napona armature prikazan je na sl.23.

Uobičajene regulacijske strukture s istosmjernim strojem zasnovane na istosmjernim pretvaračima (DC/DC).



Sl.23. Valni oblik struje i napona armature istosmjernog stroja s histereznim regulatorom struje armature

Regulacija struje armature s histereznim regulatorom djeluje na slijedeći način:

$$i_a < I_{a\text{ref}} - \Delta$$

sklopke se postavljaju u sklopno stanje koje osigurava porast struje, odnosno napon armature iznosa  $+U$ ,

$$i_a > i_{a\text{ref}} + \Delta$$

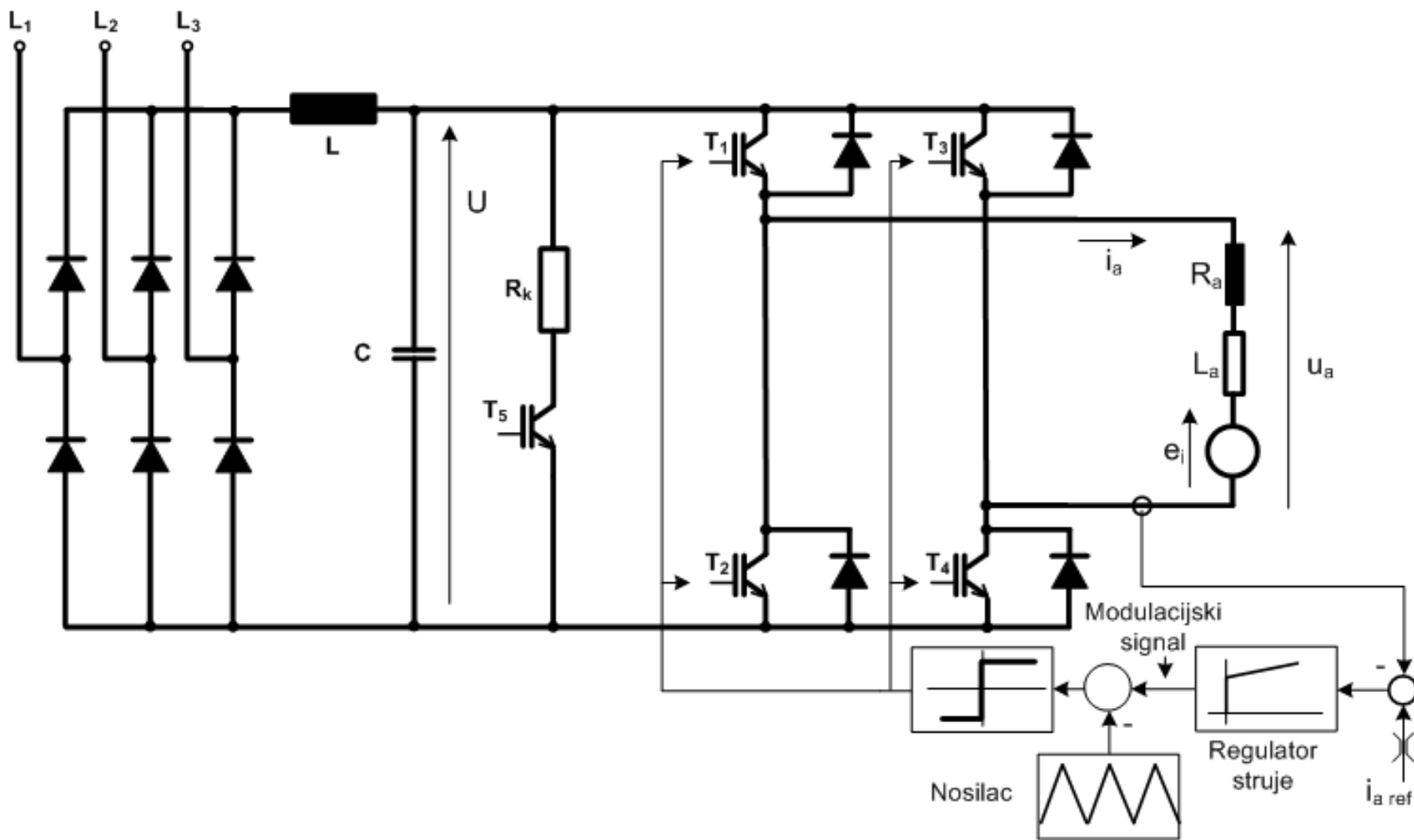
sklopke se postavljaju u sklopno stanje koje osigurava pad struje, odnosno napon armature iznosa  $-U$  (ili 0).



## Uobičajene regulacijske strukture s istosmjernim strojem zasnovane na istosmjernim pretvaračima (DC/DC).

- Povećanjem iznosa  $\Delta$  povećava se valovitost struje.. Ako je  $\Delta$  konstantnog iznosa tada se za različite iznose  $I_{aref}$  mijenja i vrijeme  $T$ , odnosno frekvencija sklapanja , a s tim i valovitost napona i struje armature.  
**VAŽNO!**
- Sustav regulacije istosmjernog stroja s istosmjernim pretvaračem u mosnom spoju i PI regulatorom struje (s PWM-om) prikazan je na sl.24.
- Na osnovi odstupanja mjerene struje od zadane referentne vrijednosti, sustav regulacije generira **upravljačke signale** za sklapanje sklopki.
- Napon armature u ustaljenom stanju ima iznos koji osigurava da struja armature bude na zadanom referentnom iznosu
- **Za razliku od regulacije struje histereznim regulatorom, frekvencija napona armature i valovitosti struje kod ovakve regulacije je nepromjenljiva**, a određena je frekvencijom signala kojim se generiraju impulsi za sklopke
- Regulacija brzine vrtnje i pozicije istosmjernih strojeva napajanih iz istosmjernih pretvarača ne razlikuje se od onih napajanih iz usmjerivača

Uobičajene regulacijske strukture s istosmjernim strojem zasnovane na istosmjernim pretvaračima (DC/DC).



Sl.24. Sustav regulacije istosmjernog stroja s pretvaračem u mosnom spoju i PI regulatorom struje (s PWM-om).